

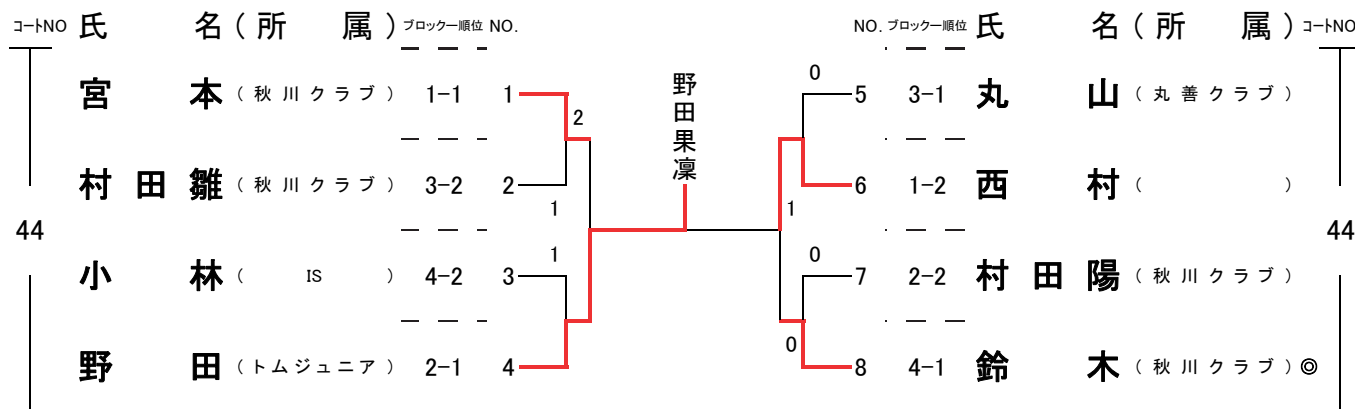
④女子ホープス 予選リーグ  
45～46コート

コート  
No.

氏名	(所 属)	順位	ブロック
西 村	( Hachitaku )	2	1
渡 辺	( 多摩スポーツ Jr )	3	2
宮 本	( 秋川クラブ )	1	3
岩 水	( 東やまと卓球 )	4	4
45			
村田陽	( 秋川クラブ )	2	1
野 田	( トムジュニア )	1	2
齊 藤	( 小金井 JTC )	3	3
	( )		4
46			
丸 山	( 丸善クラブ )	1	1
村田雛	( 秋川クラブ )	2	2
千本木	( Hachitaku )	3	3
	( )		4
鈴 木	( 秋川クラブ )	1	1
<del>原</del>	( 東やまと卓球 )	棄権	2
小 林	( IS )	2	3
	( )		4

④女子ホープスの部 A(1位2位) 決勝トーナメント  
(小学6年生以下) ※コートNo.44

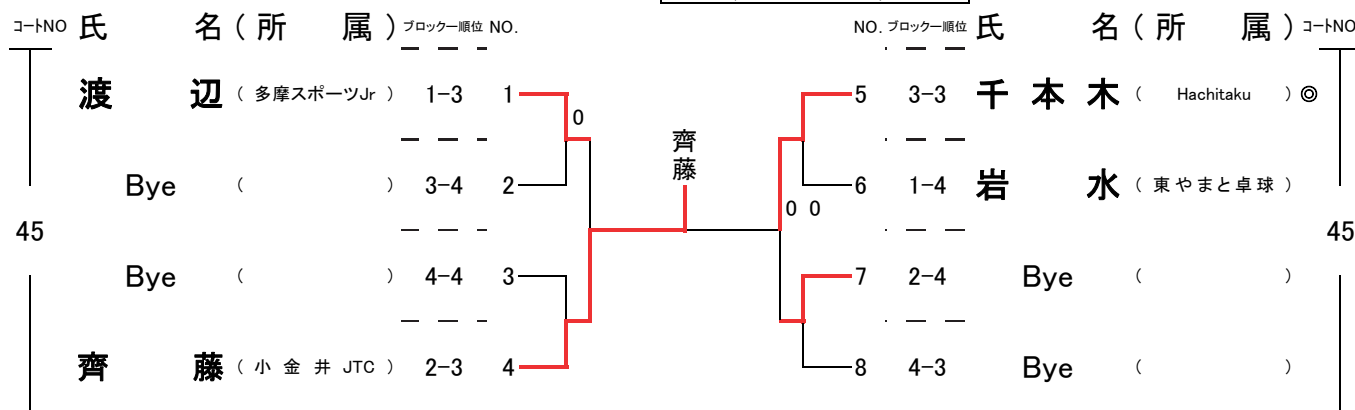
◎印:最初の審判



④女子ホープスの部 B(3位4位) 決勝トーナメント  
(小学6年生以下) ※コートNo.45

◎印:最初の審判

3ゲームマッチ



#### ④女子ホープスの部

##### 準決勝

宮本直佳 (秋川クラブ) 2 [ 11-9, 4-11, 6-11, 11-1, 10-12 ] 3 野田果凜 (トムジュニア)

西村優花 (Hachitaku) 3 [ 11-7, 14-12, 12-10 ] 0 鈴木理央 (秋川クラブ)

##### 決勝

野田果凜 (トムジュニア) 3 [ 11-7, 11-5, 9-11, 11-9 ] 1 西村優花 (Hachitaku)

##### 入賞者

- 1位 野田果凜 (トムジュニア)
- 2位 西村優花 (Hachitaku)
- 3位<sub>1</sub> 宮本直佳 (秋川クラブ)
- 3位<sub>2</sub> 鈴木理央 (秋川クラブ)