

東京都市町村卓球選手権大会 27.3.14

① 男子カブ

(小学4年生以下)

ブ ロ ッ ク ト No. No.	1	2	3	4	ブ 順 ロ ッ ク 位 No. A	トーナメント戦
① 1	町田 (秋川クラブ)	徳田 (ピンポンズ)	山田 (清瀬小学校)	藤本 (丸善クラブ)	1-1	
	守永 (TLCジュニア)	佐々木 (トムジュニア)	宮本 (秋川クラブ)	藤浪 (ピンポンズ)	4-2	
	二井原 (丸善クラブ)	村田 (秋川クラブ)	和田 (つつじヶ丘SS)	張 (東やまと卓球)	5-2	
② 1	藤代 (つつじヶ丘SS)	三上 (Hachi taku)	大政 (東村山ジュニア)	()	2-1	
③ 1	小林 (丸善クラブ)	松下 (東やまと卓球)	村野 (秋川クラブ)	()	3-1	
④ 2	守永 (TLCジュニア)	佐々木 (トムジュニア)	宮本 (秋川クラブ)	藤浪 (ピンポンズ)	4-1	
	町田 (秋川クラブ)	徳田 (ピンポンズ)	山田 (清瀬小学校)	藤本 (丸善クラブ)	1-2	
	藤代 (つつじヶ丘SS)	三上 (Hachi taku)	大政 (東村山ジュニア)	()	2-2	
	小林 (丸善クラブ)	松下 (東やまと卓球)	村野 (秋川クラブ)	()	3-2	
⑤ 2	二井原 (丸善クラブ)	村田 (秋川クラブ)	和田 (つつじヶ丘SS)	張 (東やまと卓球)	5-1	

② 女子カブ

(小学4年生以下)

ブ ロ ッ ク ト No. No.	1	2	3	4	ブ 順 ロ ッ ク 位 No. A	トーナメント戦
① 3	小林 (丸善クラブ)	宮本和 (秋川クラブ)	高橋 (Hachi taku)	村田 (秋川クラブ)	1-1	
	島田 (東村山ジュニア)	橋場 (秋川クラブ)	西村 (Hachi taku)	藤本 (丸善クラブ)	3-2	
	前原 (秋川クラブ)	貫井 (Hachi taku)	野々口 (多摩スポーツ)	宮本直 (秋川クラブ)	4-2	
② 3	三井 (トムジュニア)	瀬戸 (東村山ジュニア)	鈴木 (秋川クラブ)	野田 (Hachi taku)	2-1	
③ 4	島田 (東村山ジュニア)	橋場 (秋川クラブ)	西村 (Hachi taku)	藤本 (丸善クラブ)	3-1	
	小林 (丸善クラブ)	宮本和 (秋川クラブ)	高橋 (Hachi taku)	村田 (秋川クラブ)	1-2	
	三井 (トムジュニア)	瀬戸 (東村山ジュニア)	鈴木 (秋川クラブ)	野田 (Hachi taku)	2-2	
④ 4	前原 (秋川クラブ)	貫井 (Hachi taku)	野々口 (多摩スポーツ)	宮本直 (秋川クラブ)	4-1	

③ 男子ホープス

(小学6年生以下)

ブ ロ ッ ク テ ク ト No. No.	1	2	3	4	ブ 順 ロ ッ ク テ ク ト No. A	ト ー ナ メ ン ト 戦
① 5	笠井(多摩スポーツ)茂木(シバイズミ)小野寺(Hachi taku)松永(つつじヶ丘SS)	水藤(Hachi taku)東間(T. O. M)高野(つつじヶ丘SS)安彦(東村山ジュニア)	大武(つつじヶ丘SS)山本(シバイズミ)千葉(多摩スポーツ)	()	1-1	
② 5	杉本(T. O. M)松本(Hachi taku)高橋(ピンポンズ)齋藤(トムジュニア)	6	橋(ピンポンズ)齋藤(トムジュニア)	2-1		
③ 6	光永(丸善クラブ)水川(東やまと卓球)加藤(東村山ジュニア)海野(シバイズミ)	3	藤(東村山ジュニア)海野(シバイズミ)	3-1		
④ 6	平澤(東やまと卓球)榎葉(つつじヶ丘SS)戸国(T. O. M)三上(Hachi taku)	4	上(Hachi taku)	4-1		
宮野(福生ジュニア)野口(Hachi taku)下裕(J クラブ)永崎(東やまと卓球)	8-2					
菊地(東村山ジュニア)ラブレ(シバイズミ)鞆綱(つつじヶ丘SS)山田(清瀬小学校)	9-2					
若旅(多摩スポーツ)半田(TLCジュニア)坪井(Hachi taku)駒形(T. O. M)	10-2					
峰島(FLAT HILL)林(トムジュニア)野村(東やまと卓球)相原(Hachi taku)	11-2					
⑤ 7	前原(秋川クラブ)野口(東村山ジュニア)宮地(Hachi taku)英(多摩スポーツ)	5	地(Hachi taku)英(多摩スポーツ)	5-1		
⑥ 7	水藤(Hachi taku)東間(T. O. M)高野(つつじヶ丘SS)安彦(東村山ジュニア)	6	彦(東村山ジュニア)	6-1		
笠井(多摩スポーツ)茂木(シバイズミ)小野寺(Hachi taku)松永(つつじヶ丘SS)	1-2					
⑦ 7	杉本(T. O. M)松本(Hachi taku)高橋(ピンポンズ)齋藤(トムジュニア)	2	藤(トムジュニア)	2-2		
⑧ 7	大武(つつじヶ丘SS)山本(シバイズミ)千葉(多摩スポーツ)	7	葉(多摩スポーツ)	7-1		
光永(丸善クラブ)水川(東やまと卓球)加藤(東村山ジュニア)海野(シバイズミ)	3-2					
⑨ 8	宮野(福生ジュニア)野口(Hachi taku)下裕(J クラブ)永崎(東やまと卓球)	8	裕(J クラブ)永崎(東やまと卓球)	8-1		
⑩ 8	菊地(東村山ジュニア)ラブレ(シバイズミ)鞆綱(つつじヶ丘SS)山田(清瀬小学校)	9	綱(つつじヶ丘SS)山田(清瀬小学校)	9-1		
⑪ 9	若旅(多摩スポーツ)半田(TLCジュニア)坪井(Hachi taku)駒形(T. O. M)	10	井(Hachi taku)駒形(T. O. M)	10-1		
平澤(東やまと卓球)榎葉(つつじヶ丘SS)戸国(T. O. M)三上(Hachi taku)	4-2					
前原(秋川クラブ)野口(東村山ジュニア)宮地(Hachi taku)英(多摩スポーツ)	5-2					
⑫ 9	峰島(FLAT HILL)林(トムジュニア)野村(東やまと卓球)相原(Hachi taku)	11	村(東やまと卓球)相原(Hachi taku)	11-1		

④ 女子ホープス

(小学6年生以下)

ブ ロ ッ ク テ ク ト No. No.	1	2	3	4	ブ 順 ロ ッ ク テ ク ト No. A	ト ー ナ メ ン ト 戦
① 10	瀬戸(東村山ジュニア)松山(T. O. M)三輪(Hachi taku)浅沼(トムジュニア)	鷺山(多摩スポーツ)島田(東村山ジュニア)畠野(つつじヶ丘SS)一條(丸善クラブ)	上野(フリーゲル)松原(トムジュニア)高橋(ピンポンズ)品川(Hachi taku)	()	1-1	
② 10	廣野(つつじヶ丘SS)高橋(Hachi taku)森山(福生ジュニア)	2	山(福生ジュニア)	2-1		
③ 10	中村(丸善クラブ)徳田(ピンポンズ)伊藤(トムジュニア)	3	藤(トムジュニア)	3-1		
④ 11	鷺山(多摩スポーツ)島田(東村山ジュニア)畠野(つつじヶ丘SS)一條(丸善クラブ)	4	野(つつじヶ丘SS)一條(丸善クラブ)	4-1		
瀬戸(東村山ジュニア)松山(T. O. M)三輪(Hachi taku)浅沼(トムジュニア)	1-2					
廣野(つつじヶ丘SS)高橋(Hachi taku)森山(福生ジュニア)	2-2					
中村(丸善クラブ)徳田(ピンポンズ)伊藤(トムジュニア)	3-2					
⑤ 11	上野(フリーゲル)松原(トムジュニア)高橋(ピンポンズ)品川(Hachi taku)	5	橋(ピンポンズ)品川(Hachi taku)	5-1		

⑤ 女子カデット

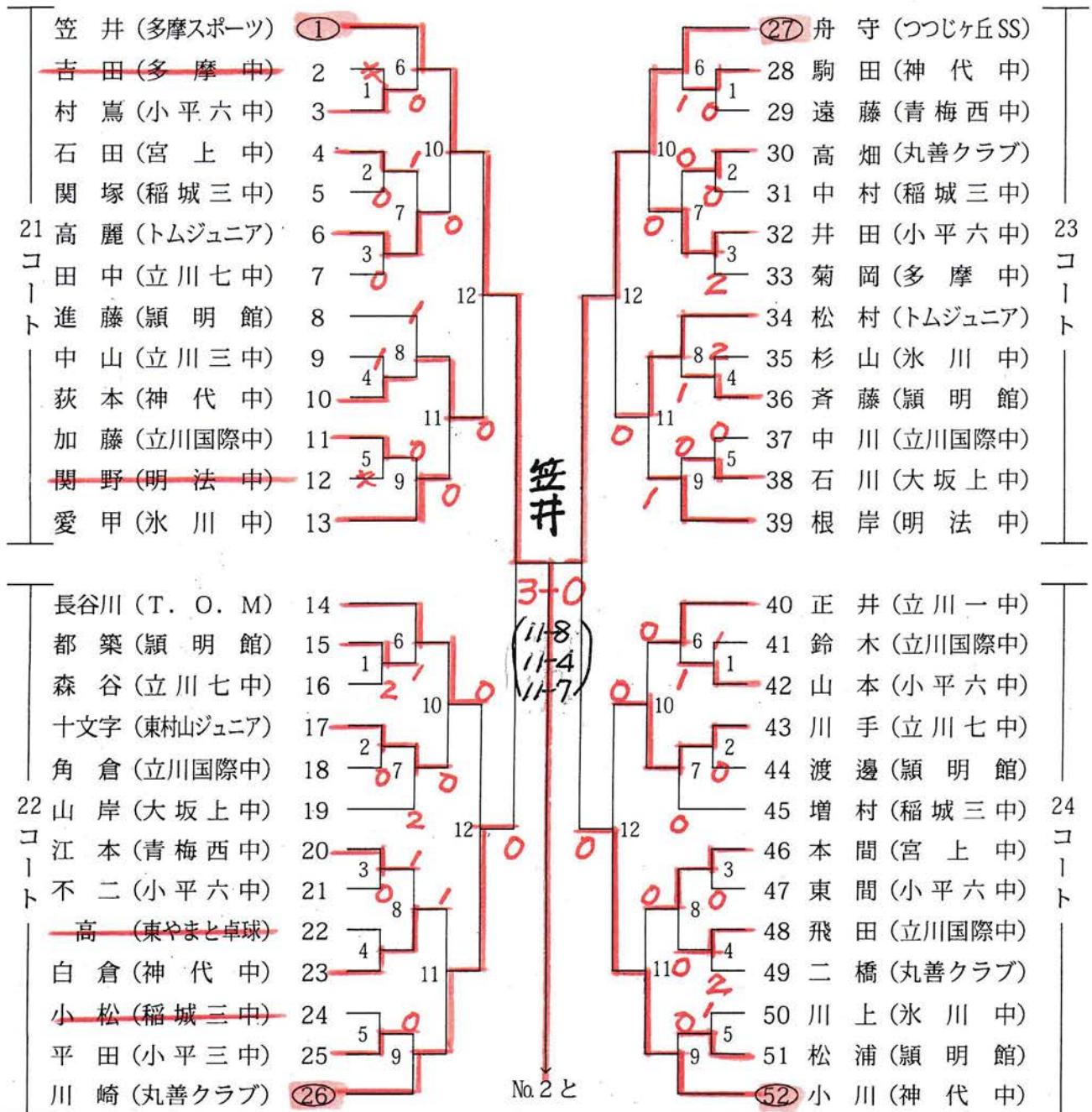
(中学3年生以下)

ブ ロ ッ ク No.	1	2	3	4	順 位 No.	トーナメント戦 A
①	12 松本(東村山ジュニア)加藤(日野二中)山口(武蔵野女子)小池(立川七中)	1-1	5	1	1	
	遠藤(Hachita)的場(青梅西中)大平(日野二中)向川(神代中)	12-2	7	2	2	
	田中(神代中)青柳(立川三中)山本な(日野二中)真野(立川七中)	14-2	7	3	3	
②	12 岩野(八王子三中)近藤(立川七中)安達(小平六中)小林(日野二中)	2-1	2	4	4	
③	13 原田(立川三中)関口(T.O.M)北村(青梅西中)木下(神代中)	3-1	0	5	5	
④	13 高橋(立川国際中)木村(丸善クラブ)工藤(日野二中)渡辺(武蔵野女子)	4-1	3	6	6	
	長谷川(明大八王子中)田村(青梅西中)萩谷(立川七中)有山(日野二中)	10-2	0	7	7	
	内田(立川七中)手巻(日野二中)西田(小平六中)山本(武蔵野女子)	11-2	6	8	8	
⑤	14 金(宮上中)内山(神代中)喜田(立川七中)秋元(青梅西中)	5-1	4	9	9	
⑥	14 榎戸(青梅西中)菊地(日野二中)三宮(立川三中)土方(武蔵野女子)	6-1	1	10	10	
	鈴木(東村山ジュニア)厨子(武蔵野女子)椿(立川国際中)福島(青梅西中)	15-2	0	11	11	
	原口(丸善クラブ)永富(立川七中)小西(日野二中)入江(武蔵野女子)	17-2	2	12	12	
⑦	15 河野(神代中)濱中(青梅西中)秋山(日野二中)高橋(立川七中)	7-1	0	13	13	
⑧	15 長谷川(武蔵野女子)渡辺(立川七中)内田(宮上二中)中井(日野二中)	8-1	2	14	14	
	山本楓(日野二中)奥住(武蔵野女子)森(宮上二中)前野(立川七中)	13-2	3	15	15	
	三友支(神代中)神田(青梅西中)篠崎(立川七中)永野(日野二中)	16-2	0	16	16	
⑨	16 二井原(丸善クラブ)岡部(神代中)上富(立川七中)馬場(青梅西中)	9-1	4	17	17	
⑩	16 長谷川(明大八王子中)田村(青梅西中)萩谷(立川七中)有山(日野二中)	10-1	1	18	18	
	河野(神代中)濱中(青梅西中)秋山(日野二中)高橋(立川七中)	7-2	0	19	19	
	榎戸(青梅西中)菊地(日野二中)三宮(立川三中)土方(武蔵野女子)	6-2	2	20	20	
⑪	17 内田(立川七中)手巻(日野二中)西田(小平六中)山本(武蔵野女子)	11-1	2	21	21	
⑫	17 遠藤(Hachita)的場(青梅西中)大平(日野二中)向川(神代中)	12-1	3	22	22	
	松本(東村山ジュニア)加藤(日野二中)山口(武蔵野女子)小池(立川七中)	1-2	2	23	23	
	原田(立川三中)関口(T.O.M)北村(青梅西中)木下(神代中)	3-2	0	24	24	
⑬	18 山本楓(日野二中)奥住(武蔵野女子)森(宮上二中)前野(立川七中)	13-1	4	25	25	
⑭	18 田中(神代中)青柳(立川三中)山本な(日野二中)真野(立川七中)	14-1	2	26	26	
	長谷川(武蔵野女子)渡辺(立川七中)内田(宮上二中)中井(日野二中)	8-2	1	27	27	
	二井原(丸善クラブ)岡部(神代中)上富(立川七中)馬場(青梅西中)	9-2	3	28	28	
⑮	19 鈴木(東村山ジュニア)厨子(武蔵野女子)椿(立川国際中)福島(青梅西中)	15-1	0	29	29	
⑯	19 三友支(神代中)神田(青梅西中)篠崎(立川七中)永野(日野二中)	16-1	2	30	30	
	金(宮上中)内山(神代中)喜田(立川七中)秋元(青梅西中)	5-2	4	31	31	
	高橋(立川国際中)木村(丸善クラブ)工藤(日野二中)渡辺(武蔵野女子)	4-2	1	32	32	
	岩野(八王子三中)近藤(立川七中)安達(小平六中)小林(日野二中)	2-2	0	33	33	
⑰	20 原口(丸善クラブ)永富(立川七中)小西(日野二中)入江(武蔵野女子)	17-1	5	34	34	

松本
(東村山ジュニア)

男子カデット (No. 1/4)

(中学3年生以下)

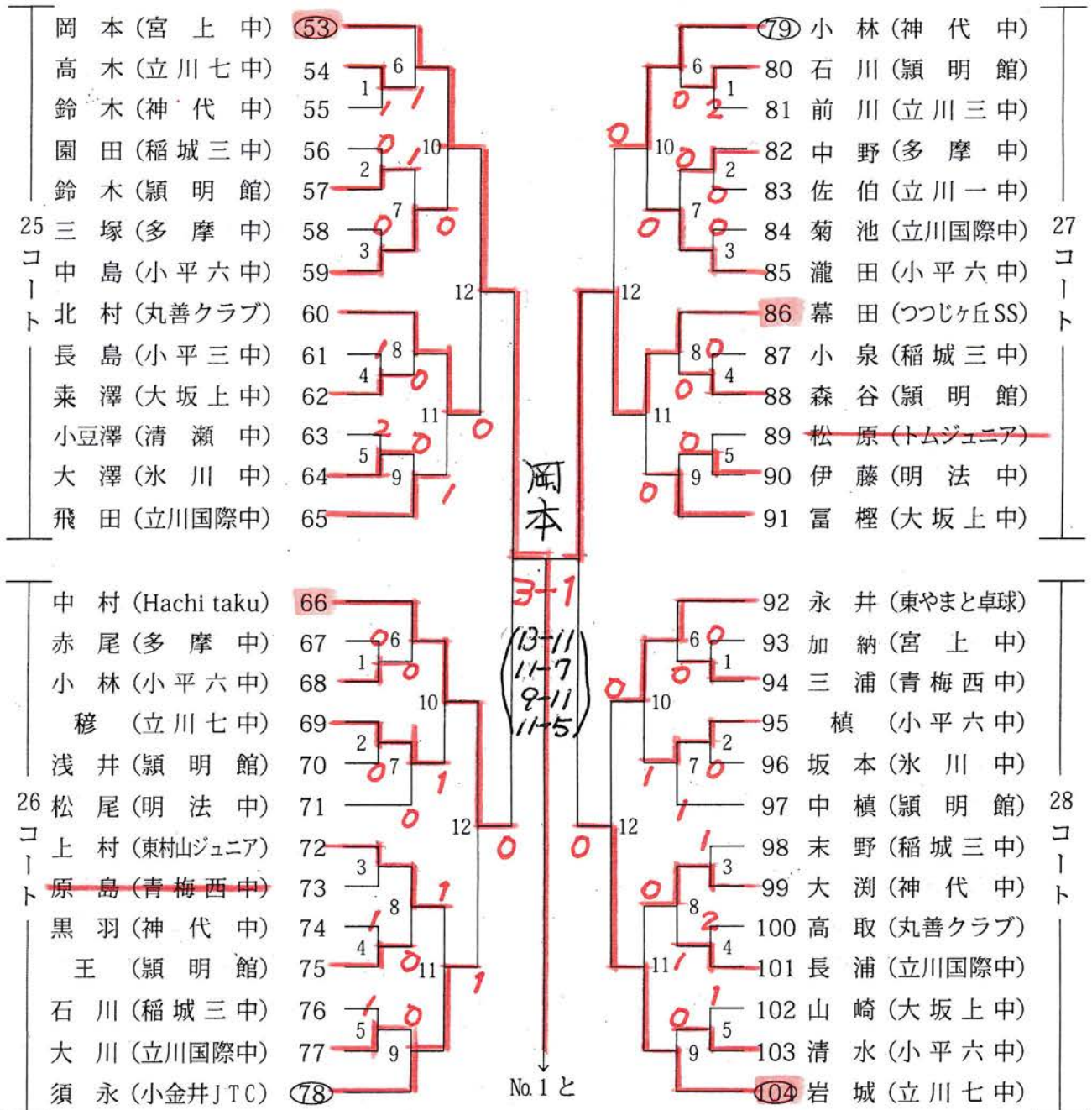


1. 選手No.に○印は、最初の審判。次からは敗者審判。
2. 試合で勝った選手は、本部席に結果報告。敗者はその場に残り次の試合の審判。



男子カデット (No.2/4)

(中学3年生以下)



1. 選手No.に○印は、最初の審判。次からは敗者審判。

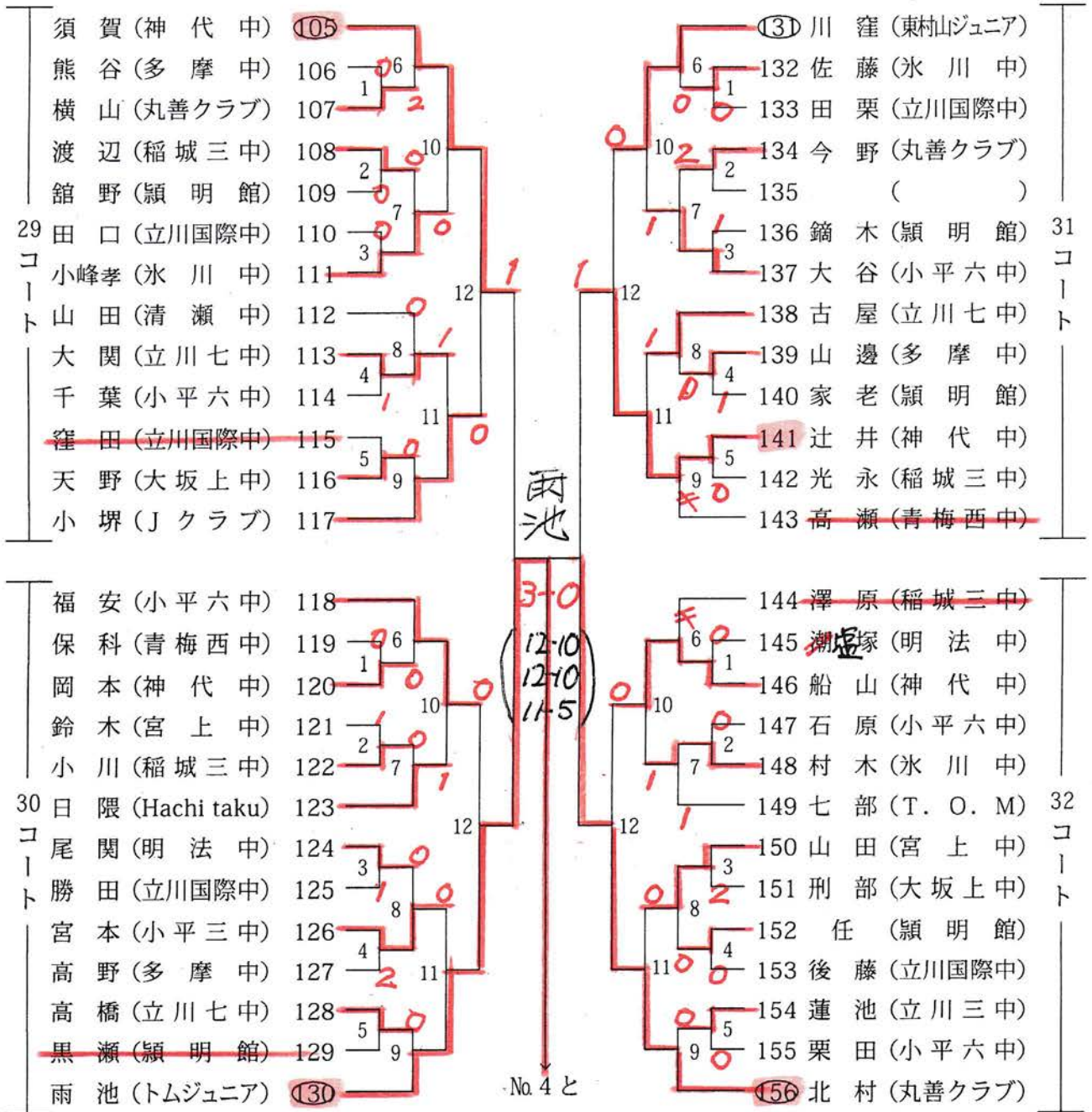
2. 試合で勝った選手は、本部席に結果報告。敗者はその場に残り次の試合の審判。

準決勝2試合

笠井 3 (11-5) 0 岡本 (宮上中) 雨池 3 (13-11) 2 山越 (多摩スポーツ) (11-7) (13-11) (5-11) (11-13) (11-9) (11-8) (宮上中)

男子カデット (No.3/4)

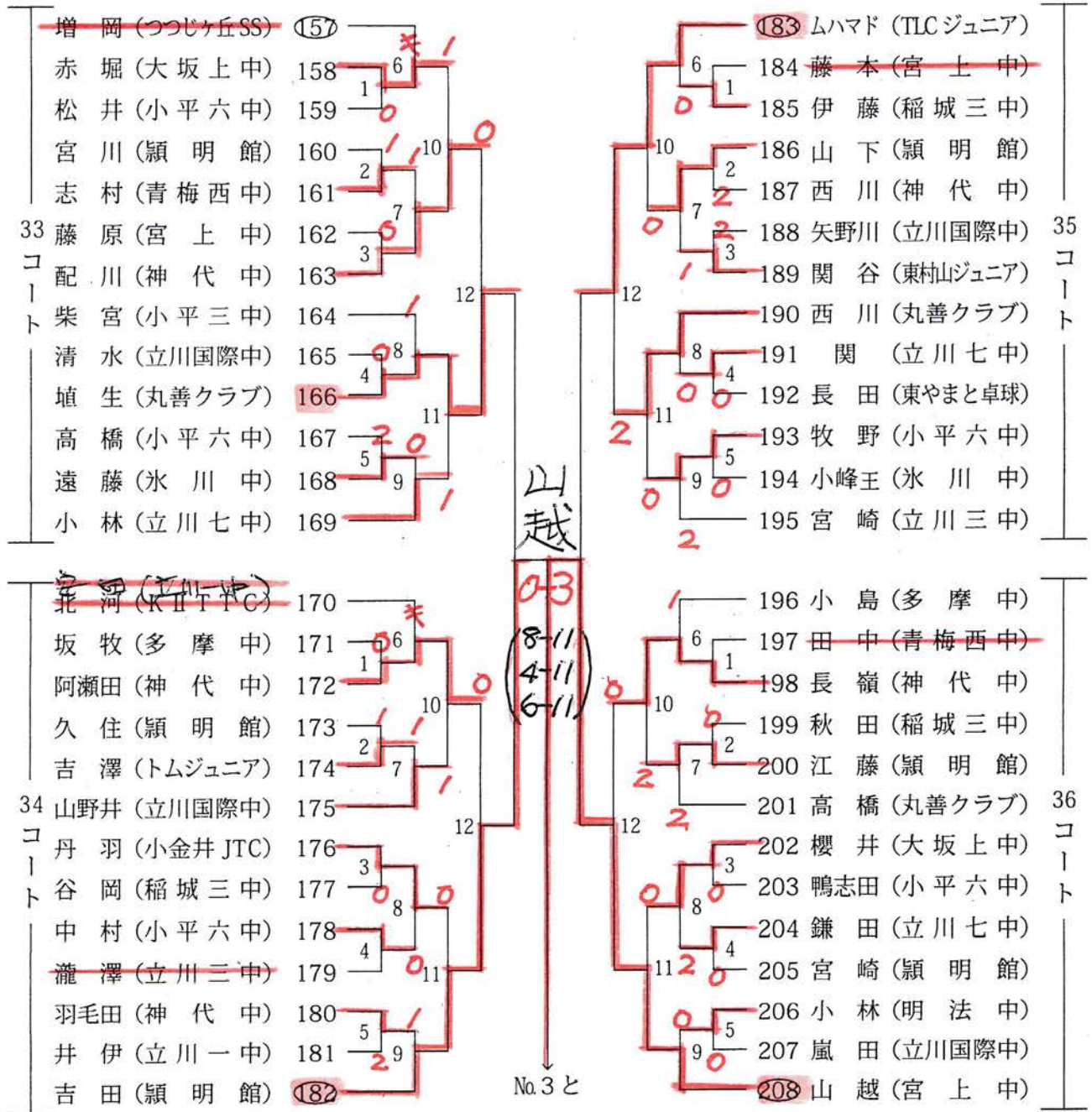
(中学3年生以下)



1. 選手No.に○印は、最初の審判。次からは敗者審判。
2. 試合で勝った選手は、本部席に結果報告。敗者はその場に残り次の試合の審判。

男子カデット (No.4/4)

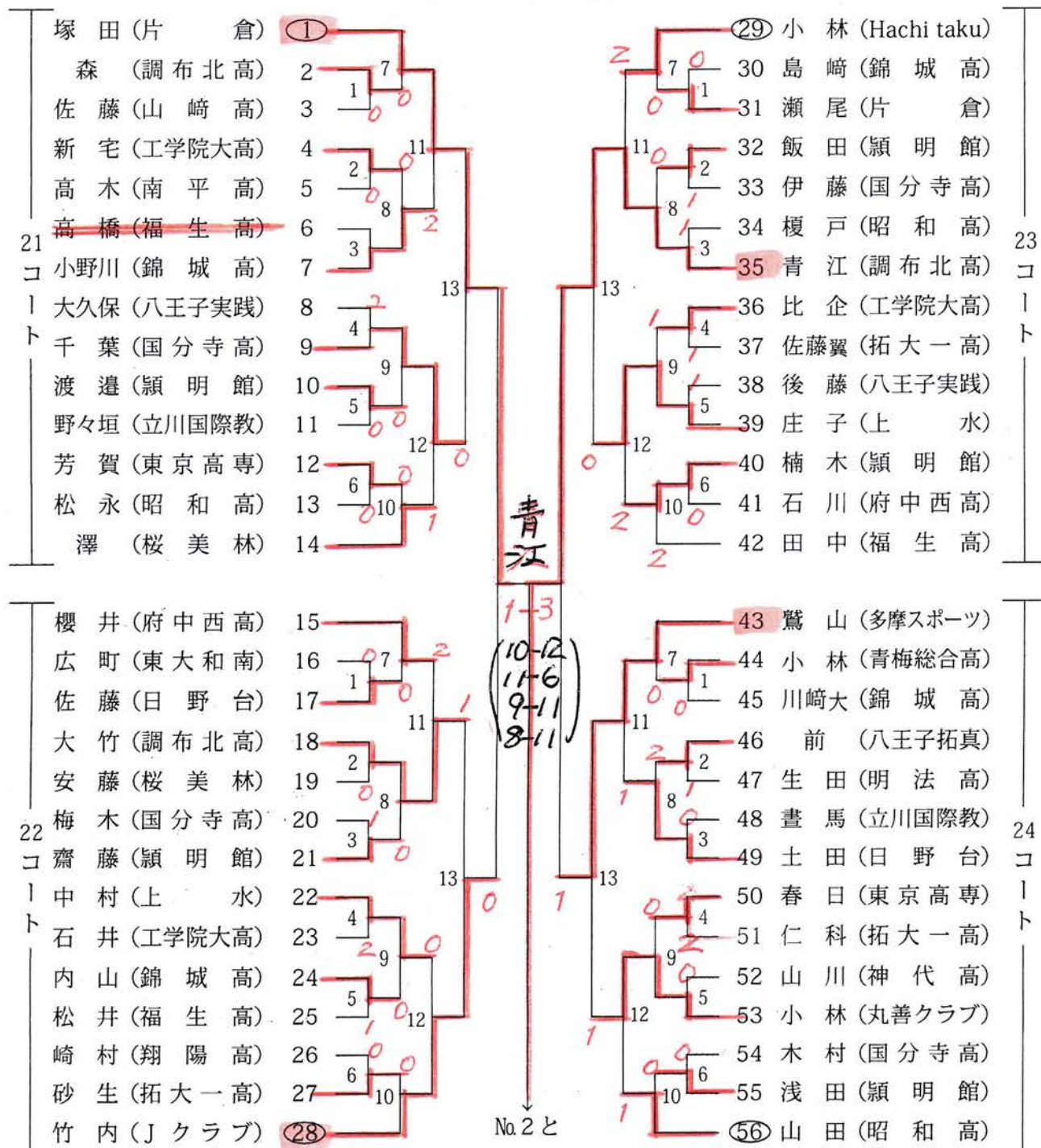
(中学3年生以下)



1. 選手No.に○印は、最初の審判。次からは敗者審判。
2. 試合で勝った選手は、本部席に結果報告。敗者はその場に残り次の試合の審判。

男子ジュニア (No. 1/4) 13:00 ~

(高校3年生以下)



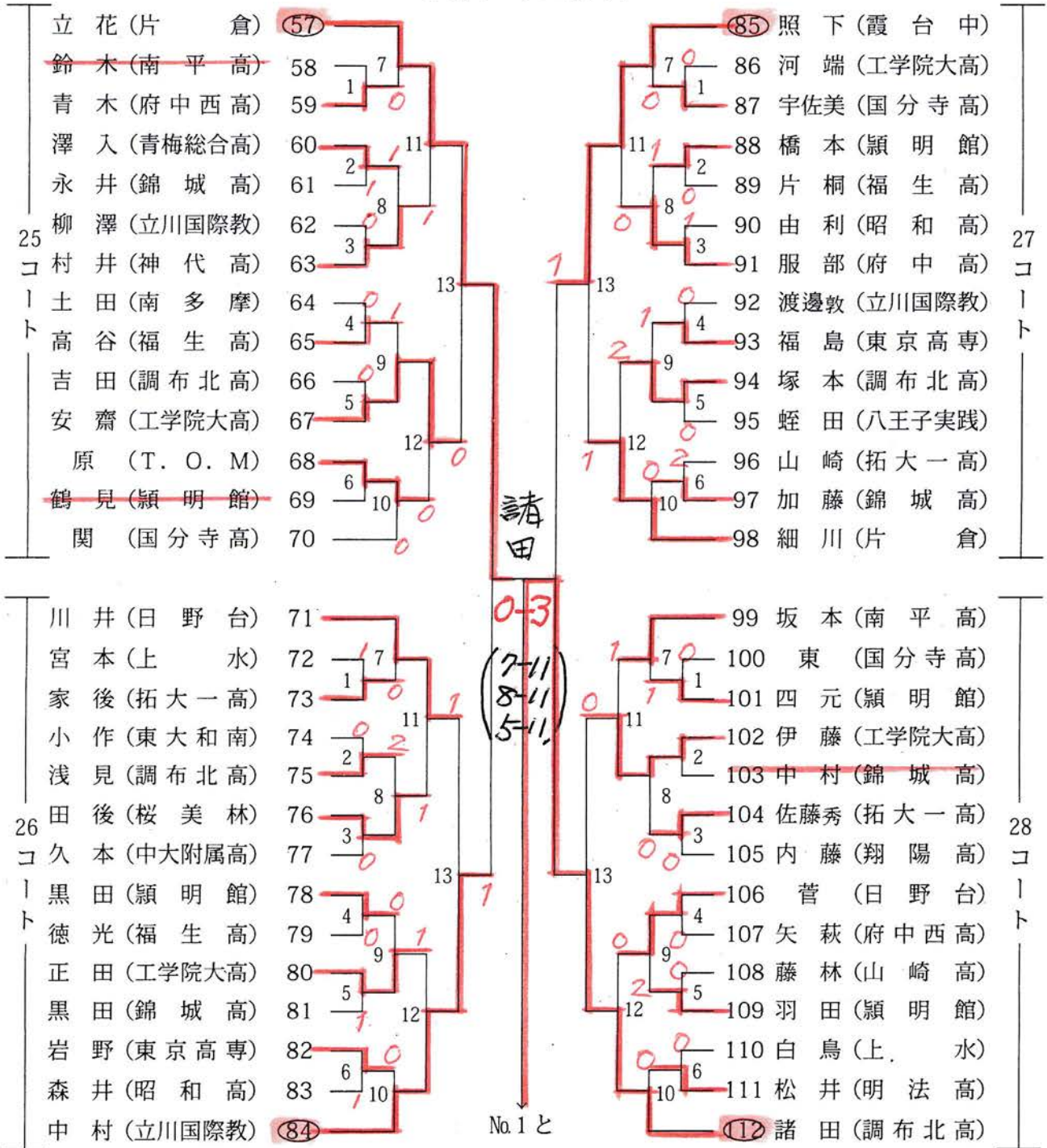
1. 選手No.に○印は、最初の審判。次からは敗者審判。
2. 試合で勝った選手は、本部席に結果報告。敗者はその場に残り次の試合の審判。

No. 1 (青江) (調布北高) No. 1 — 準決勝・決勝
 No. 2 (諸田) (調布北高) No. 2 —
 No. 3 (岩本) (片倉高) No. 3 — 岩本 (片倉高)
 No. 4 (比嘉) (神代高) No. 4 —

男子ジュニア (No.2/4)

13:00 ~

(高校3年生以下)



1. 選手No.に○印は、最初の審判。次からは敗者審判。
2. 試合で勝った選手は、本部席に結果報告。敗者はその場に残り次の試合の審判。

準決勝2試合

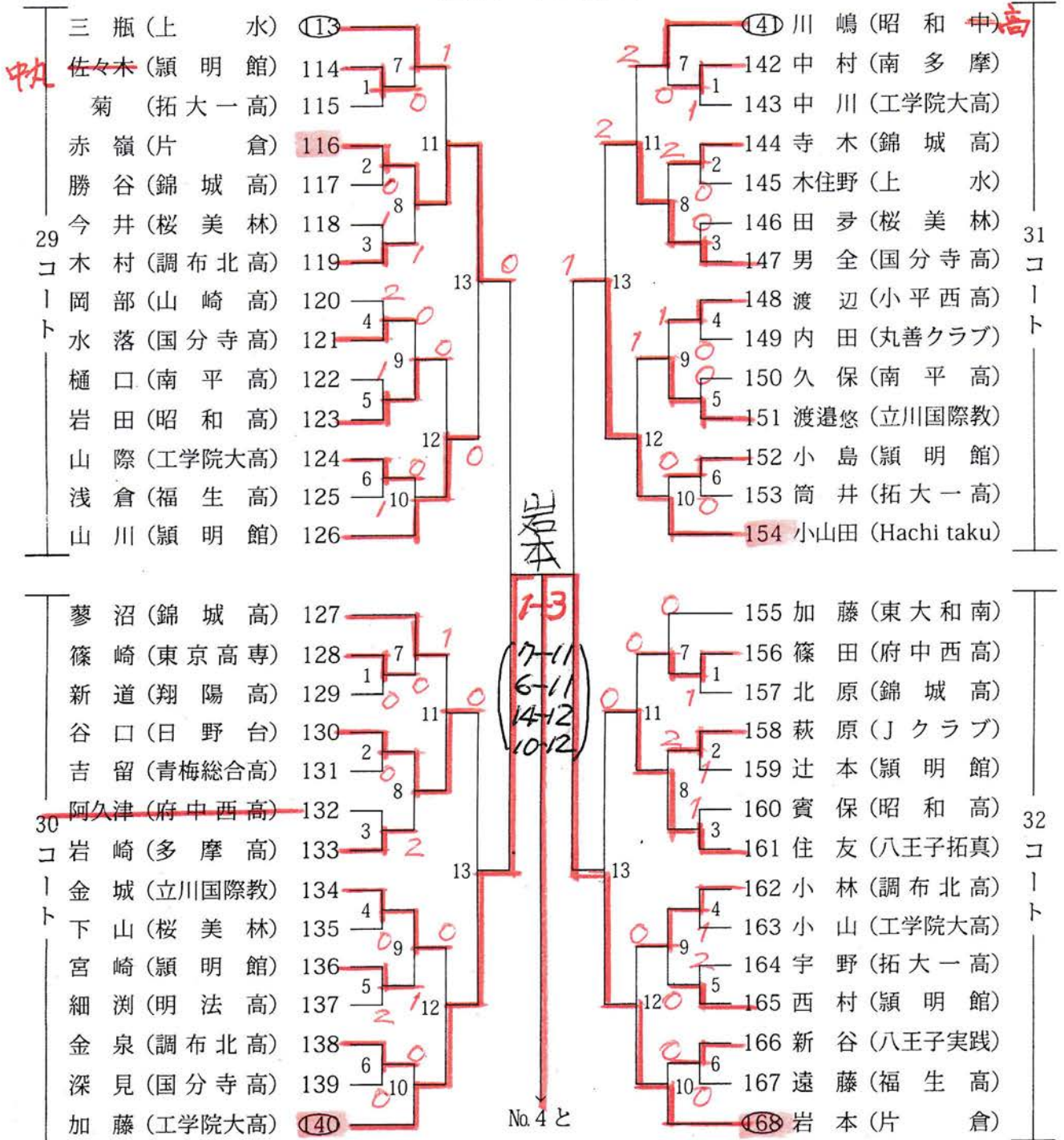
青江 0 (4-11) 3 諸田
 (調布北高) (調布北高)

岩本 3 (7-11) 1 比嘉
 (片倉高) (神代高)

男子ジュニア (No.3/4)

13:00 ~

(高校3年生以下)

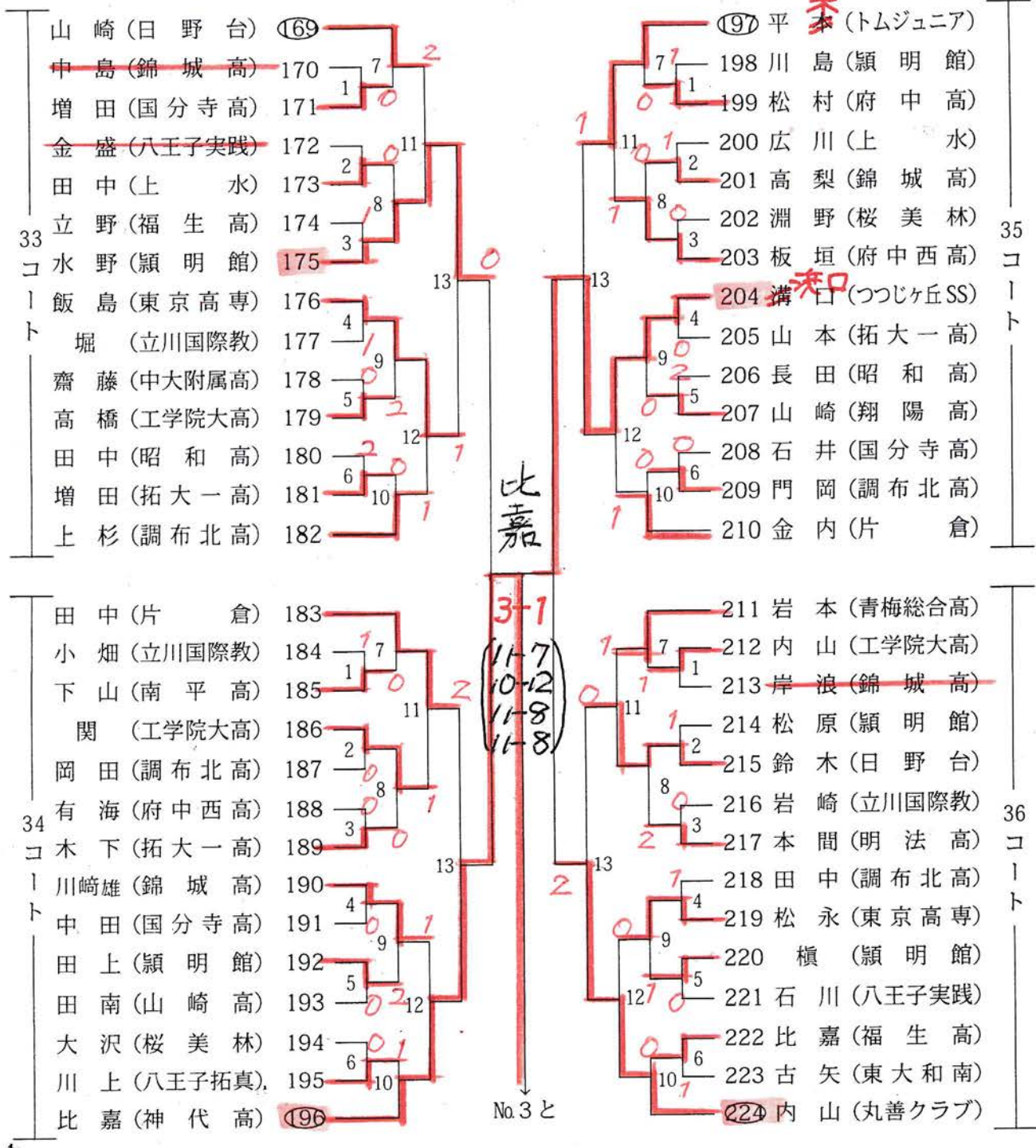


1. 選手No.に○印は、最初の審判。次からは敗者審判。
2. 試合で勝った選手は、本部席に結果報告。敗者はその場に残り次の試合の審判。

男子ジュニア (No.4/4)

13:00 ~

(高校3年生以下)



1. 選手No.に○印は、最初の審判。次からは敗者審判。
2. 試合で勝った選手は、本部席に結果報告。敗者はその場に残り次の試合の審判。

⑧ 女子ジュニア

13:00~

(高校3年生以下)

ブ
ロ
ッ
ク
ト
No. No.

ブ
ロ
ッ
ク
位
No. A トーナメント戦

	1	2	3	4	
①	宮野(福生ジュニア)岩崎(青梅総合高)家迫(立川七中)吉田(南多摩) 1-1	小浦(錦城高)市川(福生ジュニア)奥富(昭和)高須崎(山崎高) 12-2	長野(片倉)後藤(日野台)小川(工学院大)中原(立川七中) 11-2		
②	鈴木(Hachi taku)堀江(上水)鈴木(府中西高)堀籠(立川七中) 2-1	大木(日野台)毛塚(錦城高)竹内(立川七中)中村(上水) 8-2	内田(立川七中)佐藤(南多摩)小野村(福生ジュニア)染谷(錦城高) 9-2		
③	池谷(昭和)高青田(錦城高)小田(片倉)秋山(日野台) 3-1				
④	都田(府中西高)田中(東京高専)仲(立川七中)小林(青梅総合高) 4-1	佐藤(ITS三鷹)山田(上水)伊藤(立川七中)佐藤(府中西高) 13-2			
⑤	菅原(武蔵野女子)寺田(日野台)大木(上水)森山(福生ジュニア) 5-1				
⑥	野口(国分寺高)関(立川七中)宮城(八王子拓真)松尾(立川国際教) 6-1	本橋(青梅総合高)佐々木(府中西高)大榮(日野台)早川(国分寺高) 10-2			
⑦	赤塚(上水)畠山(山崎高)平井(錦城高)大類(昭和)高 7-1				
⑧	大木(日野台)毛塚(錦城高)竹内(立川七中)中村(上水) 8-1	菅原(武蔵野女子)寺田(日野台)大木(上水)森山(福生ジュニア) 5-2	都田(府中西高)田中(東京高専)仲(立川七中)小林(青梅総合高) 4-2		
⑨	内田(立川七中)佐藤(南多摩)小野村(福生ジュニア)染谷(錦城高) 9-1	宮崎(福生ジュニア)岩崎(青梅総合高)家迫(立川七中)吉田(南多摩) 1-2			
⑩	本橋(青梅総合高)佐々木(府中西高)大榮(日野台)早川(国分寺高) 10-1				
⑪	長野(片倉)後藤(日野台)小川(工学院大)中原(立川七中) 11-1	鈴木(Hachi taku)堀江(上水)鈴木(府中西高)堀籠(立川七中) 2-2	赤塚(上水)畠山(山崎高)平井(錦城高)大類(昭和)高 7-2		
⑫	小浦(錦城高)市川(福生ジュニア)奥富(昭和)高須崎(山崎高) 12-1	池谷(昭和)高青田(錦城高)小田(片倉)秋山(日野台) 3-2	野口(国分寺高)関(立川七中)宮城(八王子拓真)松尾(立川国際教) 6-2		
⑬	佐藤(ITS三鷹)山田(上水)伊藤(立川七中)佐藤(府中西高) 13-1				

寺田
6-11 佐藤
(9-11) 佐藤
9-11 (ITS)

山本(丸善クラブ)