

③男子一般 リーグ戦

1ブロック

1コート

	氏名	所属	①	②	③	④	得点	順位
①	行則一秀	FC卓球ク		3-0	3-2	-	4	1
②	曾東元喜	NEC府中	0-3		0-3	-	2	3
③	中村哲也	E's	2-3	3-0		-	3	2
④	BYE		-	-	-			

2ブロック

1コート

	氏名	所属	①	②	③	④	得点	順位
①	秋廣真斗	Hachitaku		3-0	-	-	2	1
②	中西基博	A Zクラブ	0-3		-	-	1	2
③	高野東弥	個人	-	-	-	-	-	キケン
④	YASH GOSUWAMI	西東京クラブ	-	-	-	-	-	キケン

3ブロック

2コート

	氏名	所属	①	②	③	④	得点	順位
①	吉田裕喜	慶應義塾大学		3-2	3-0	1-3	5	2
②	水野智慧	富士電機	2-3		3-0	0-3	4	3
③	寺澤真行	府中キララ卓球クラブ	0-3	0-3		3-2	4	4
④	赤木木葉	ウインズ	3-1	3-0	2-3		5	1

4ブロック

2コート

	氏名	所属	①	②	③	④	得点	順位
①	齋藤叶一郎	大東文化大学		0-3	0-3	1-3	3	4
②	谷内 寛	ITS三鷹	3-0		3-0	3-0	6	1
③	友田一輝	A Zクラブ	3-0	0-3		3-0	5	2
④	横石春樹	個人	3-1	0-3	0-3		6	3

5ブロック

3コート

	氏名	所属	①	②	③	④	得点	順位
①	河野紘己	A Zクラブ		1-3	3-0	3-0	5	2
②	井田健斗	JR東日本東京	3-1		3-0	3-0	6	1
③	藤岡純也	西東京クラブ	0-3	0-3		3-0	4	3
④	小澤周宇二	個人	0-3	0-3	0-3		3	4

6ブロック

3コート

	氏名	所属	①	②	③	④	得点	順位
①	小野弥琴	ITS三鷹		2-3	3-0	3-0	5	2
②	福田貴郎	翔鷗会	3-2		3-0	3-0	6	1
③	原 雅浩	NEC府中	0-3	0-3		0-3	3	4
④	高橋 遼平	横浜リング	0-3	1-3	3-0		4	3

7ブロック

4コート

	氏名	所属	①	②	③	④	得点	順位
①	小野田 峻一	NEC府中		1-3	0-3	2-3	3	4
②	武政拓磨	個人	3-1		3-0	3-2	6	1
③	堤 和馬	A Zクラブ	3-0	0-3		2-3	4	3
④	渡辺啓記	立川国際	3-2	2-3	3-2		5	2

8ブロック

4コート

	氏名	所属	①	②	③	④	得点	順位
①	田中貴浩	府中西高校		1-3	2-3	3-0	4	3
②	岡田友貴	Hachitaku	3-1		3-1	3-0	6	1
③	保坂啓介	個人	3-2	1-3		3-0	5	2
④	岩崎羅市	府中西高校	0-3	1-3	0-3		3	4

9ブロック

5コート

	氏名	所属	①	②	③	④	得点	順位
①	相原春佑	神奈川大学	-	-	-	-	-	-
②	西川亮介	Wear Bear	-		3-0	-		
③	柴田雄斗	東京工業大学	-	1-3		3-0		
④	小林秀平	西東京クラブ	-	3-0	0-3			

10ブロック

5コート

	氏名	所属	①	②	③	④	得点	順位
①	小濱幸大	東京工業大学	-	-	-	-	-	-
②	西川秀平	府中西高校	-		0-3	0-3		
③	堀田修平	Hachitaku	-	3-0		0-3		
④	宮川慎吾	E's	-	3-0	3-0			

11ブロック

6コート

	氏名	所属	①	②	③	④	得点	順位
①	谷合大樹	西東京クラブ		3-0	3-0	3-0		
②	清水隆亮	Hachitaku	0-3		3-0	3-0		
③	加藤 史	府中西高校	0-3	1-3		0-3		
④	登 一馬	個人	0-3	0-3	3-0			

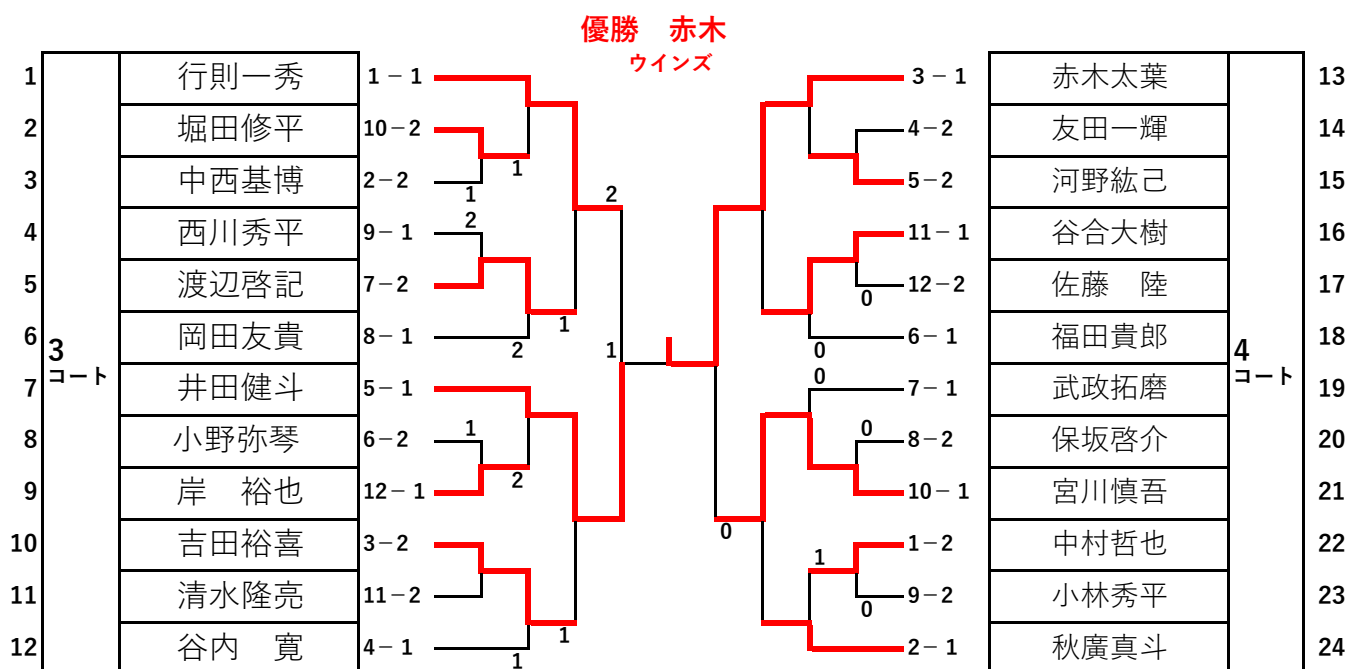
12ブロック

6コート

	氏名	所属	①	②	③	④	得点	順位
①	岸 裕也	日野自動車		3-0	3-0	3-0		
②	佐藤 陸	卓球ラウンジびんぼん	-		3-0	3-0		
③	松本 健	府中キララ卓球クラブ	0-3	0-3		1-3		
④	佐藤優樹	A Zクラブ	1-3	0-3	3-0			

③男子一般 上位トーナメント

入賞：ベスト4 1・2位（商品券）3位（タオル）



③男子一般 下位トーナメント

入賞：1位（靴下） 2位（タオル）

