

# ⑩女子60 予選リーグ

※コートNo.34~36

コート

コート

No.	氏名(所属)	順位	ブロック
34	原 (府中卓連)	1	1
	笹本 (カワセミ)	4	2
	小林 (綺羅星)	2	3
	山口 (ヒノクラブ)	3	4
35	三戸 (K II TTC)	1	1
	渡辺子 (調布卓連)	2	2
	菊池ア (八丈町)	3	3
	秋田 (武蔵野ファースト)	4	4
	長嶋 (多摩スポの会)	2	1
	野口 (ピンポンズ)	1	2
	藤本・パ (わかば卓球クラブ)	3	3
	( )		4

ブロック	順位	氏名(所属)	No.
4	1	2 渡辺康 (調布卓連)	
	2	3 山川 (フジミクラブ)	
	3	1 貴堂 (青友会)	
	4	( )	
5	1	1 石河・パ (ラポール卓友会)	36
	2	2 池田 (八丈町)	
	3	3 坂本 (二小卓同)	
	4	4 杉山 (ひめさゆりC)	

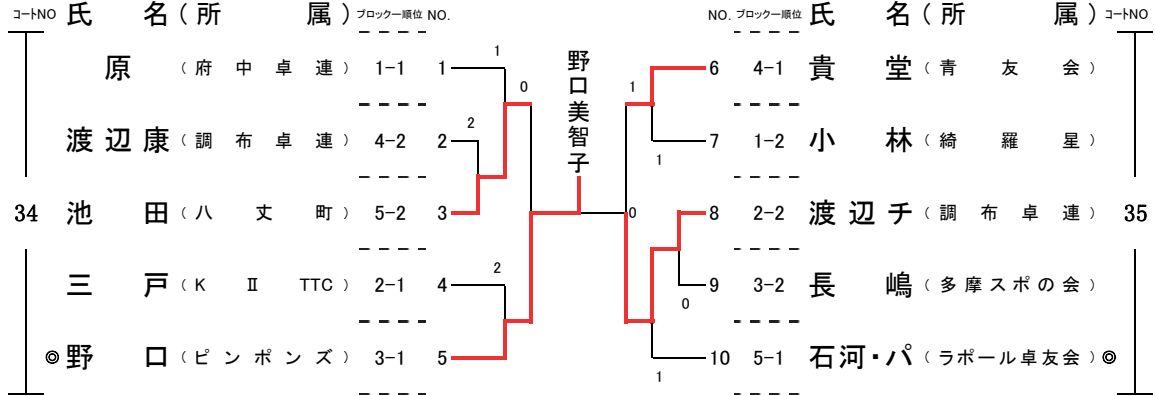
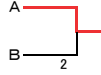
# ⑩女子60 A(1位2位) 決勝トーナメント

※コートNo.34~35

◎印:最初の審判

※記入例

AがBに3対2で勝った場合



## ⑩女子60の部

### 準決勝

池田 (八丈町)	0	<table border="1"> <tr><td>10</td><td>12</td></tr> <tr><td>15</td><td>17</td></tr> <tr><td>6</td><td>11</td></tr> <tr><td>—</td><td>—</td></tr> </table>	10	12	15	17	6	11	—	—	3	野口 (ピンボンズ)
10	12											
15	17											
6	11											
—	—											

貴堂 (青友会)	1	<table border="1"> <tr><td>10</td><td>12</td></tr> <tr><td>11</td><td>6</td></tr> <tr><td>4</td><td>11</td></tr> <tr><td>7</td><td>11</td></tr> <tr><td>—</td><td>—</td></tr> </table>	10	12	11	6	4	11	7	11	—	—	3	渡辺子 (調布卓連)
10	12													
11	6													
4	11													
7	11													
—	—													

### 決勝

野口 (ピンボンズ)	3	<table border="1"> <tr><td>11</td><td>6</td></tr> <tr><td>11</td><td>7</td></tr> <tr><td>13</td><td>11</td></tr> <tr><td>—</td><td>—</td></tr> </table>	11	6	11	7	13	11	—	—	0	渡辺子 (調布卓連)
11	6											
11	7											
13	11											
—	—											

### 入賞者

- 1位 野口美智子 (ピンボンズ)
- 2位 渡辺千恵子 (調布卓連)
- 3位<sub>1</sub> 池田富士子 (八丈町)
- 3位<sub>2</sub> 貴堂恵美 (青友会)

# ⑩女子60 B(3位4位) 決勝トーナメント

※コートNo.36

◎印:最初の審判

※記入例

AがBに3対2で勝った場合

