

⑩一般女子 予選リーグ
27～28コート

コート

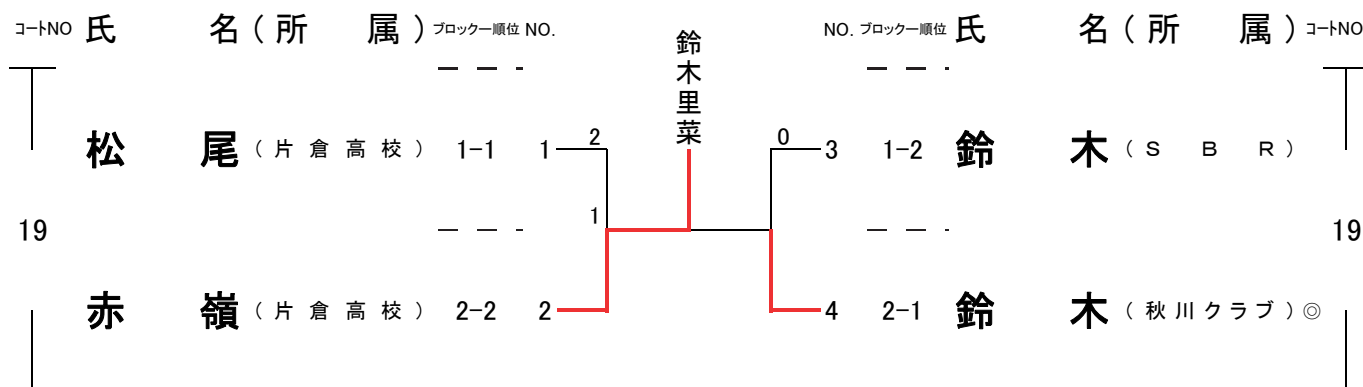
No.

氏 名 (所 属) 順 位 ブロック

コート No.	氏 名 (所 属)	順 位	ブ ロ ッ ク
27	野々口 愛 (すぽたま jr)	棄権	1
	森 脇 (調 布 卓 連)	3	2
	鈴 木 (S B R)	2	3
	松 尾 (片 倉 高 校)	1	4
	峰 (S B R)	4	5
28	鈴 木 (秋 川 ク ラ ブ)	1	1
	赤 嶺 (片 倉 高 校)	2	2
	池 田 (T . O . M)	4	3
	清 水 (S B R)	3	4

⑩一般女子の部 A(1位2位) 決勝トーナメント
 (年齢制限なし) ※コートNo.19

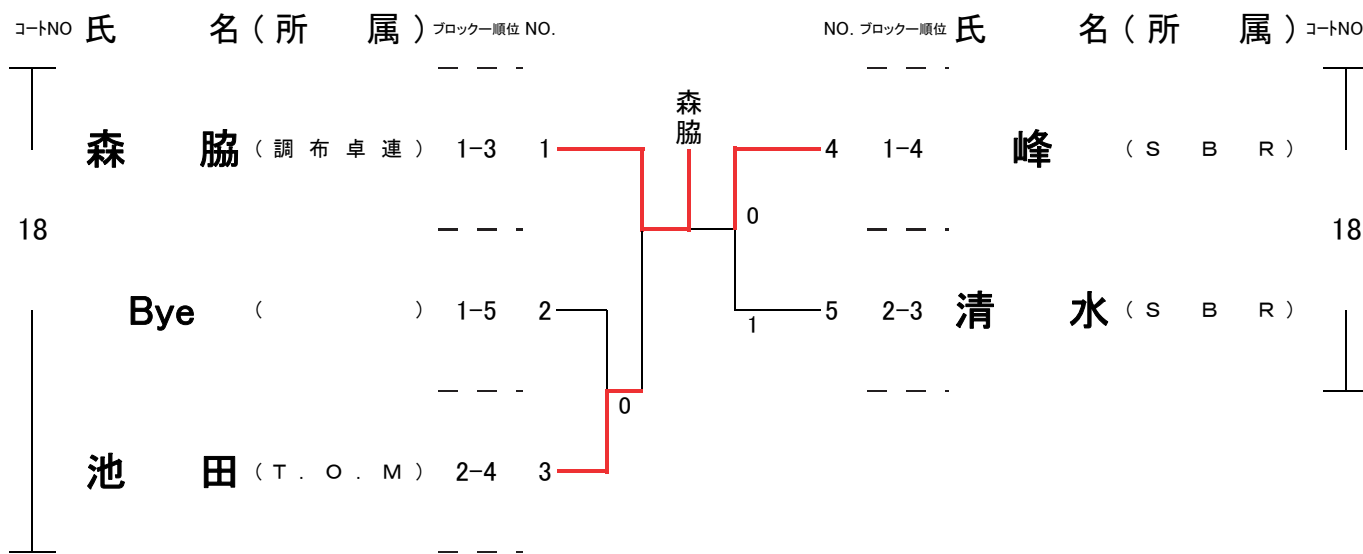
◎印:最初の審判



⑩一般女子の部 B(3位4位) 決勝トーナメント
 (年齢制限なし) ※コートNo.18

◎印:最初の審判

3ゲームマッチ



⑩一般女子の部

準決勝

松尾斗愛 片倉高校	2	$\left[\begin{array}{l} 5-11 \\ 4-11 \\ 11-4 \\ 11-7 \\ 5-11 \end{array} \right]$	3	赤嶺琴音 片倉高校
--------------	---	--	---	--------------

鈴木美沙子 SBR	0	$\left[\begin{array}{l} 4-11 \\ 0-11 \\ 3-11 \\ \text{---} \\ \text{---} \end{array} \right]$	3	鈴木里菜 秋川クラブ
--------------	---	--	---	---------------

決勝

赤嶺琴音 片倉高校	1	$\left[\begin{array}{l} 11-13 \\ 12-10 \\ 5-11 \\ 5-11 \\ \text{---} \end{array} \right]$	3	鈴木里菜 秋川クラブ
--------------	---	--	---	---------------

入賞者

1位	鈴木里菜 (秋川クラブ)
2位	赤嶺琴音 (片倉高校)
3位 ₁	鈴木美沙子 (SBR)
3位 ₂	松尾斗愛 (片倉高校)