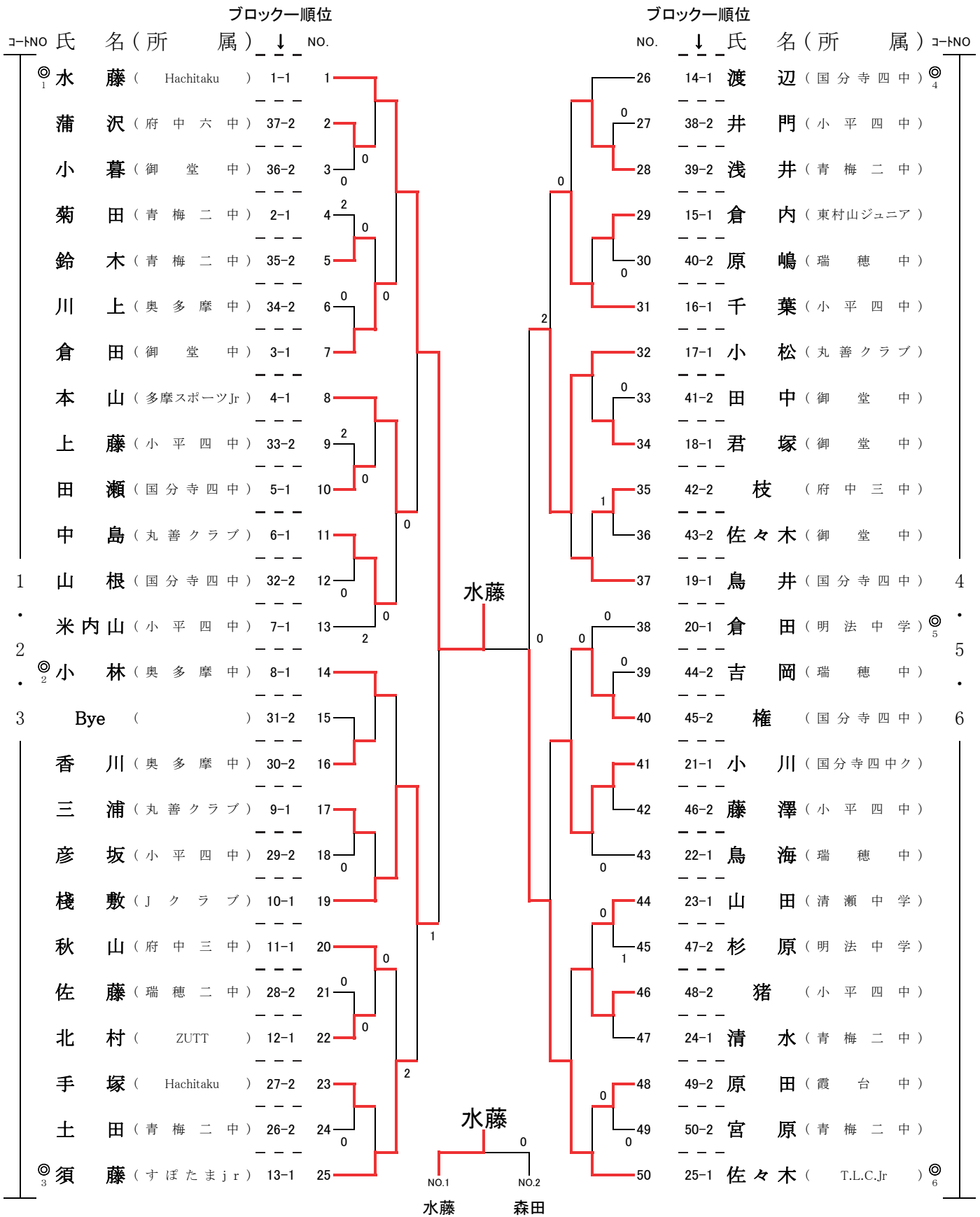


⑤男子カデット A(1位・2位) 決勝トーナメント NO.1

※コートNo.1~6

◎は最初の審判



⑤男子カデット A(1位・2位) 決勝トーナメント NO.2

※コートNo.7~12
◎は最初の審判

コート NO	氏名(所属)	ブロッカー順位 ↓ NO.	NO.		ブロッカー順位 ↓ NO.	氏名(所属)	コート NO
◎7	田 仲 (小平四中)	26-1	51		76	38-1 小 濱 (丸善クラブ)	◎10
當 麻 (国分寺四中)	13-2	52	0		77	14-2 高橋 巽 (御堂中)	
金 子 (霞台中)	12-2	53	1		78	15-2 熊 澤 (御堂中)	
首 藤 (丸善クラブ)	27-1	54	0		79	39-1 島 田 (明法中学)	
鈴 木 (瑞穂二中)	11-2	55	0		80	16-2 土 蔵 (東やまと卓球)	
古 賀 (明法中学)	28-1	56	0		81	40-1 今 野 (府中市)	
辻 孝 (八王子三中)	29-1	57	0		82	41-1 大 塚 (府中六中)	
大 田 (青梅二中)	10-2	58	0		83	17-2 平 田 (青梅二中)	
佐 藤 (多摩スポーツJr)	30-1	59	1		84	42-1 青 柳 (奥多摩中)	
久 道 (府中六中)	9-2	60	0		85	18-2 黒 川 (府中三中)	
辻 悠 (八王子三中)	8-2	61	0	86	19-2 遠 藤 (府中六中)		
7	石 和 (国分寺四中ク)	31-1	62	森田	87	43-1 山 崎 (青梅二中)	10
◎8	板 橋 (御堂中)	32-1	63	2	88	44-1 池 田 (瑞穂二中)	11
8	會 田 (瑞穂中)	7-2	64	0	89	20-2 石 坂 (小平四中)	11
9	須 崎 (奥多摩中)	6-2	65	1	90	45-1 義 道 (トムジュニア)	12
高 橋 (ZUTT)	33-1	66	0	91	46-1 松 永 (霞台中)		
岸 野 (御堂中)	5-2	67	0	92	21-2 中 村 (御堂中)		
野 崎 (トムジュニア)	34-1	68	0	93	47-1 渡 辺 (ZUTT)		
西 上 (丸善クラブ)	35-1	69	0	94	48-1 三 上 (Hachitaku)	◎11	
熊 木 (トムジュニア)	4-2	70	2	95	22-2 永 山 (丸善クラブ)		
林 (ZUTT)	3-2	71	0	96	23-2 山 上 (ZUTT)		
上 杉 (小平四中)	36-1	72	2	97	49-1 檜 山 (丸善クラブ)		
中 川 (府中六中)	2-2	73	0	98	24-2 園 田 (小平四中)		
立 川 (国分寺四中)	1-2	74	0	99	25-2 保 坂 (霞台中)		
◎9	松 本 (Hachitaku)	37-1	75	0	100	50-1 森 田 (翔学館)	◎12