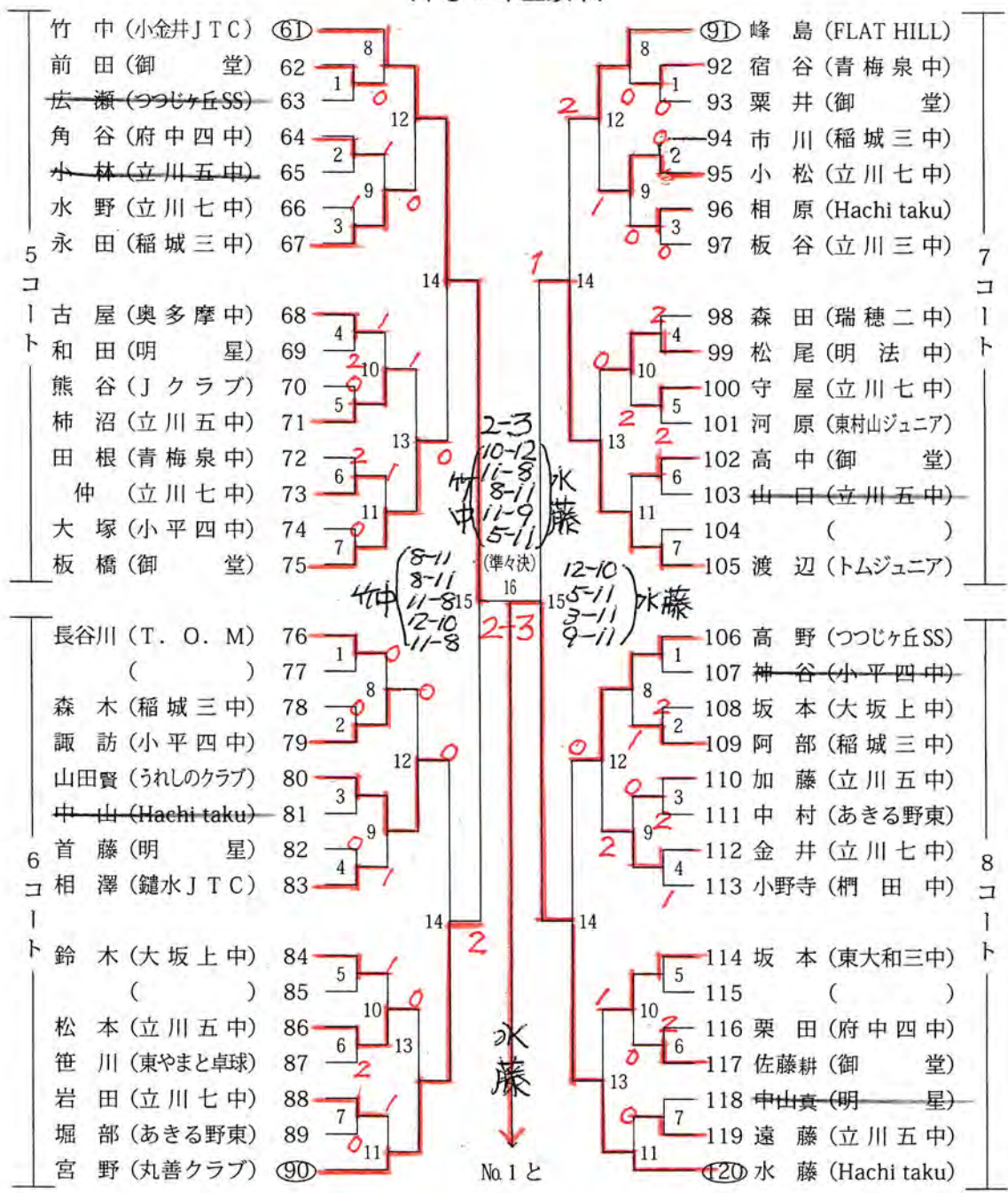


⑤男子カデット(No.2/4)

(中学3年生以下)



(決勝)

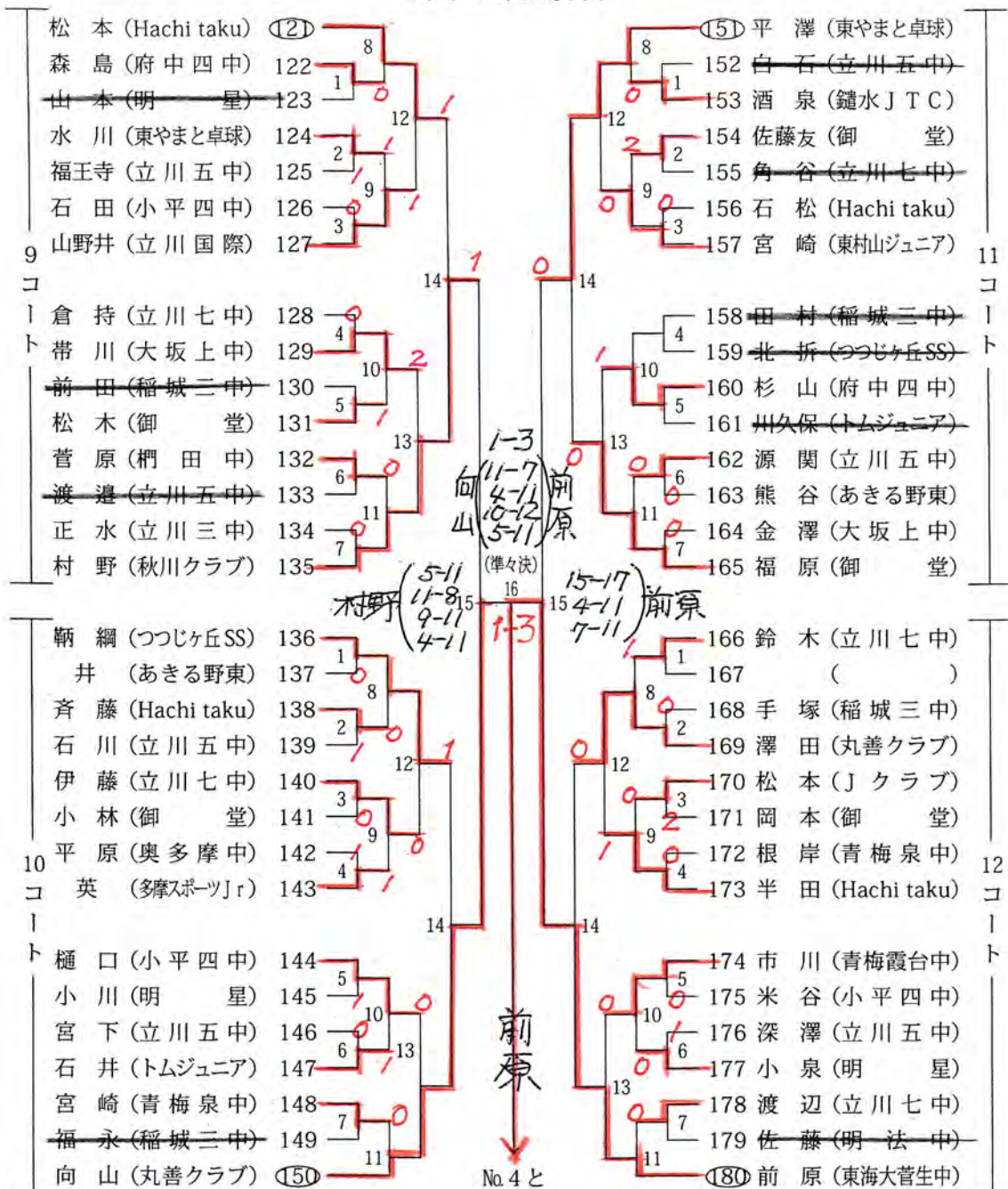
(準決勝)

前原 (東海大菅生) $\begin{pmatrix} 11-6 \\ 12-10 \\ 11-5 \end{pmatrix}$ 0 水藤 (Hachi-taku)

水藤 (Hachi-taku) $\begin{pmatrix} 11-8 \\ 11-7 \\ 3-11 \\ 12-10 \end{pmatrix}$ 1 町田 (秋川クラブ)
 前原 (東海大菅生) $\begin{pmatrix} 12-10 \\ 11-8 \\ 11-4 \end{pmatrix}$ 0 二井原 (丸善クラブ)

⑤男子カデット(No.3/4)

(中学3年生以下)



⑤男子カデット(No.4/4)

(中学3年生以下)

