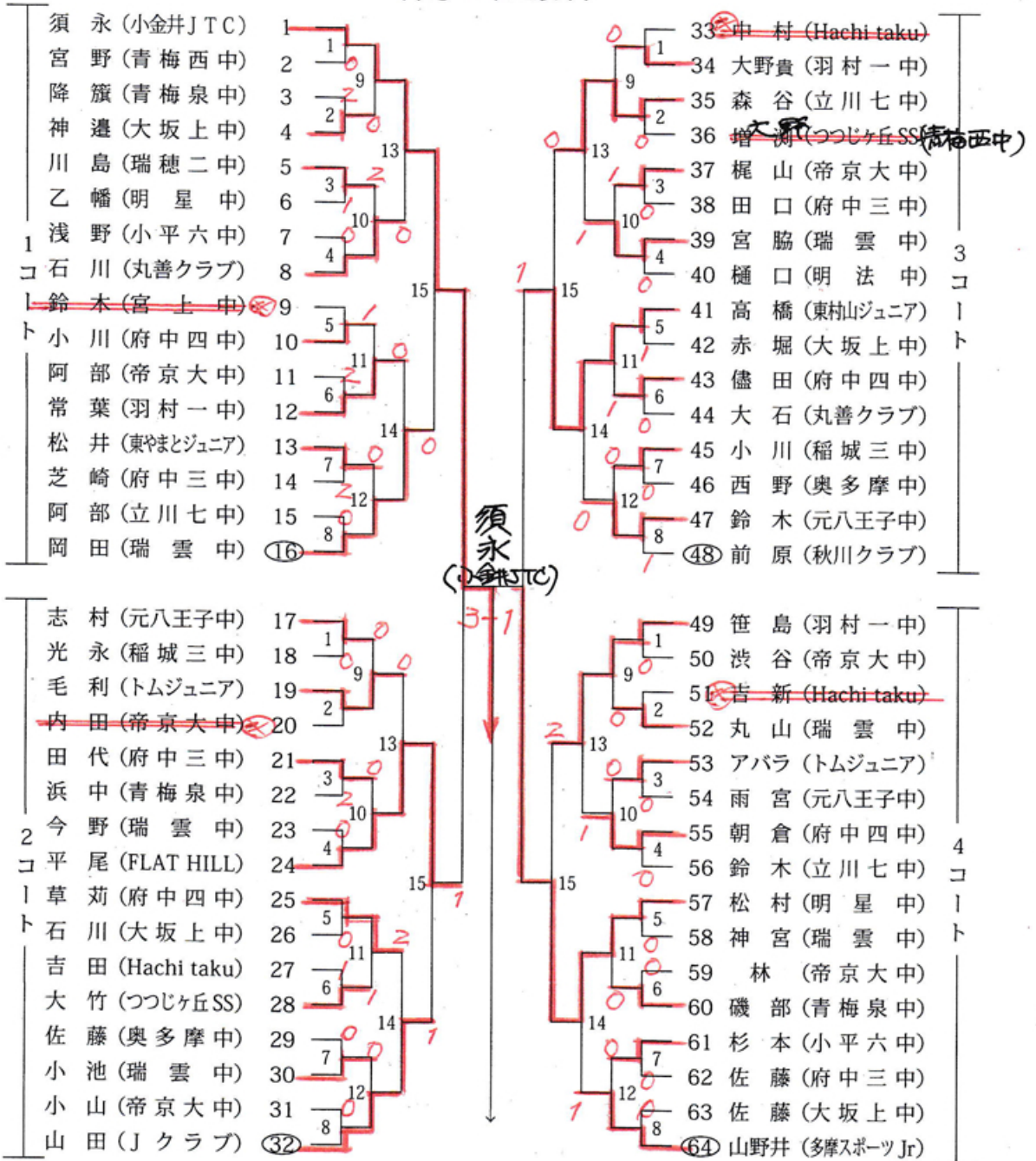


⑤男子カデット(No. 1/4)

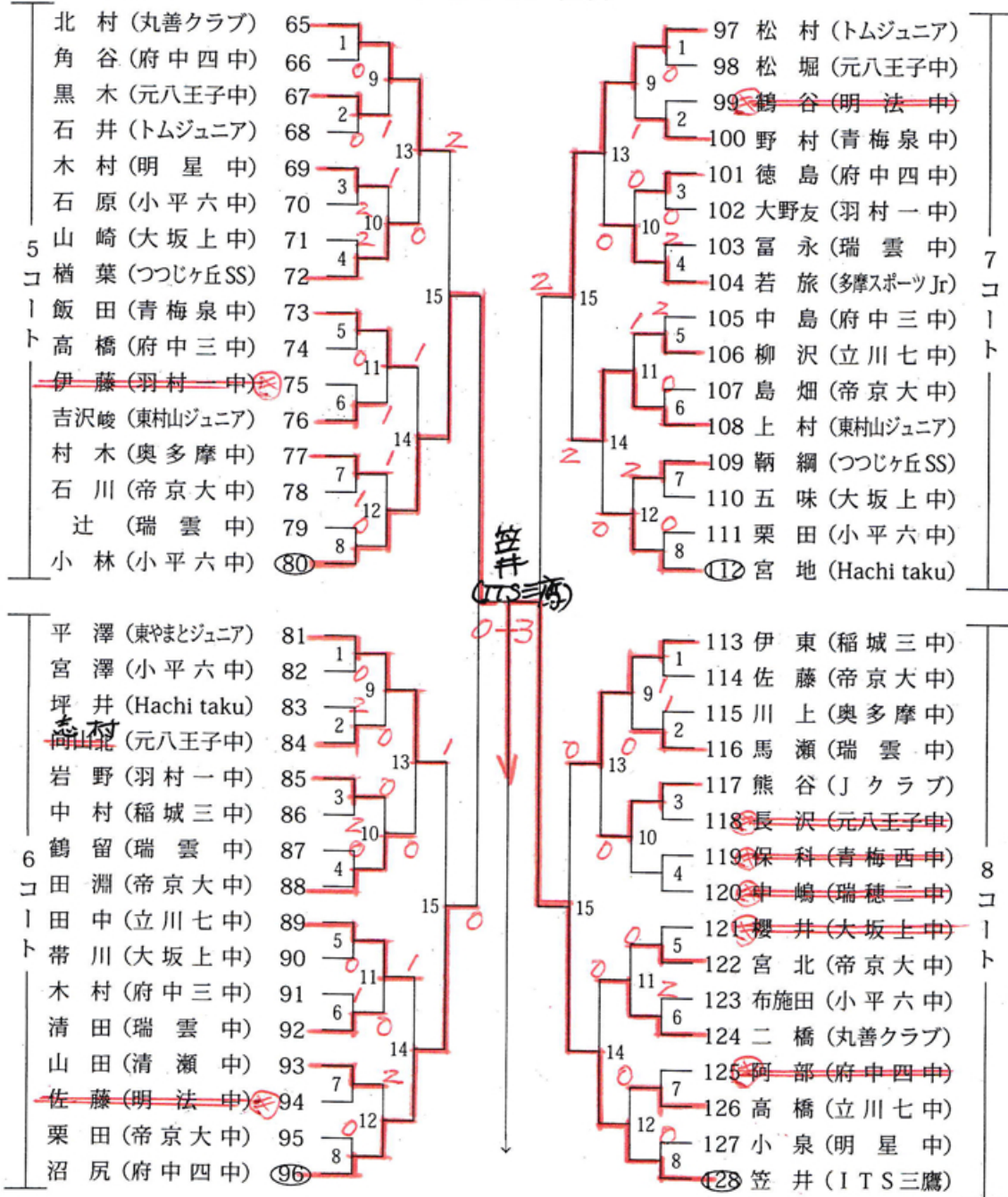
(中学3年生以下)



No. 1 (須永) (小井JTC) No. 1 準決勝・決勝
 No. 2 (笠井) (ITS三鷹) No. 2 1 須永
 No. 3 (三井) (丸善クラブ) No. 3 2 (小井JTC)
 No. 4 (関口) (羽村一中) No. 4 1

⑤男子カデット(No.2/4)

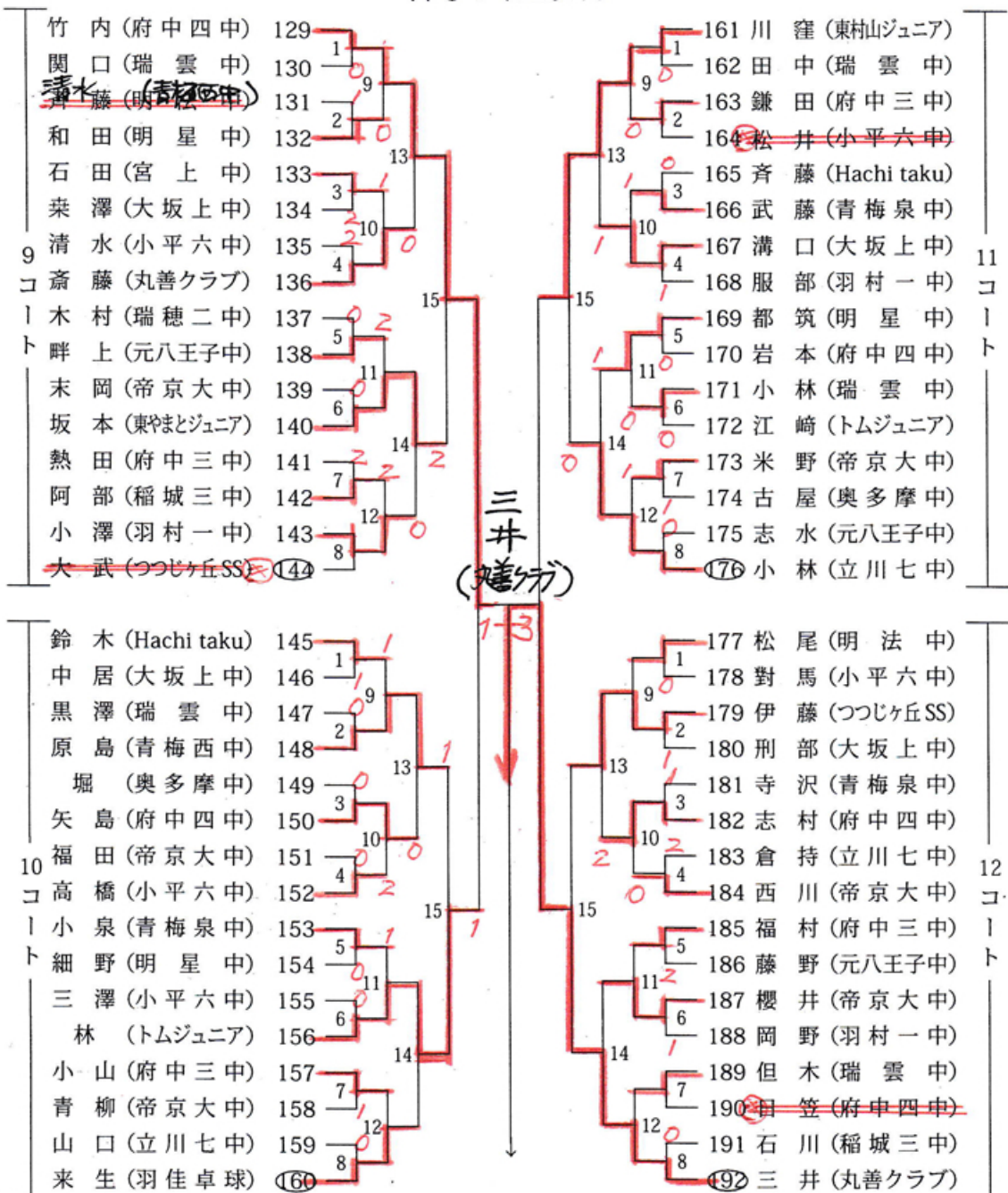
(中学3年生以下)



1. 選手No.に○印は、最初の審判。次からは敗者審判。
2. 試合で勝った選手は、本部席に結果報告。敗者はその場に残り次の試合の審判。

⑤男子カデット(No.3/4)

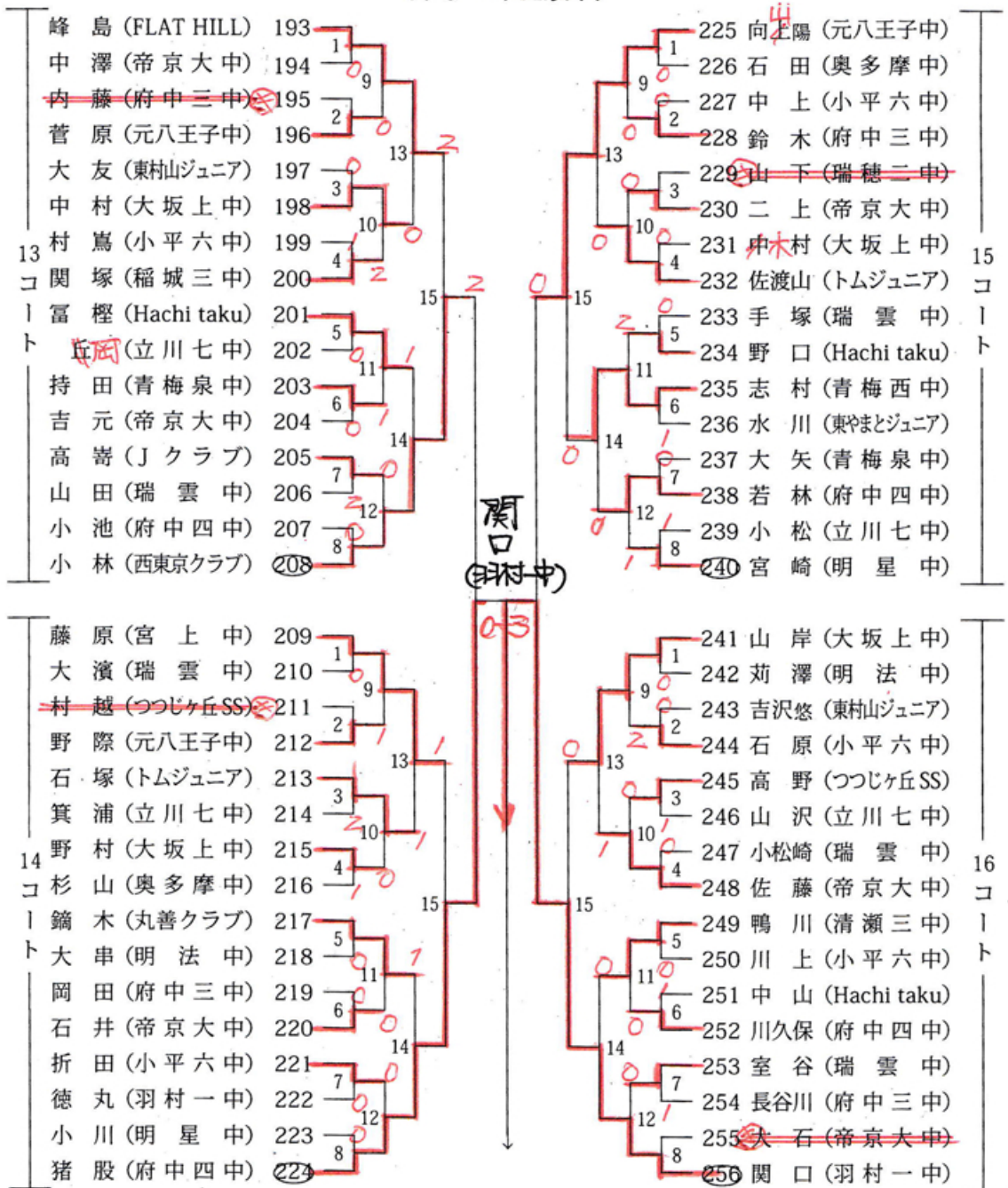
(中学3年生以下)



1. 選手No.に○印は、最初の審判。次からは敗者審判。
2. 試合で勝った選手は、本部席に結果報告。敗者はその場に残り次の試合の審判。

⑤男子カデット(No.4/4)

(中学3年生以下)



1. 選手No.に○印は、最初の審判。次からは敗者審判。
2. 試合で勝った選手は、本部席に結果報告。敗者はその場に残り次の試合の審判。

◎キケン箇所に編入：青梅西中（大栗、清水）2名