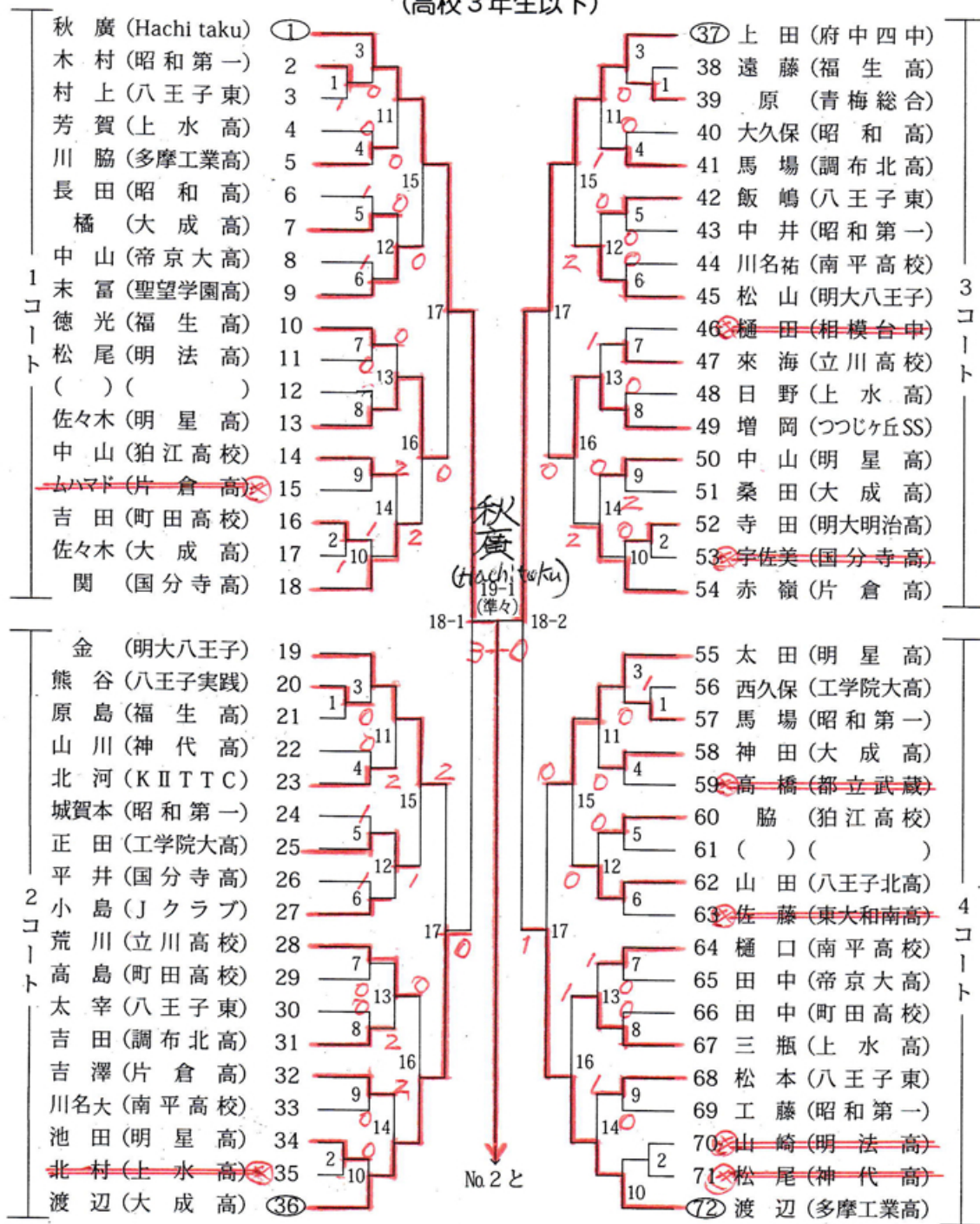


# ⑦男子ジュニア(No. 1/4)

13:00 ~

(高校3年生以下)

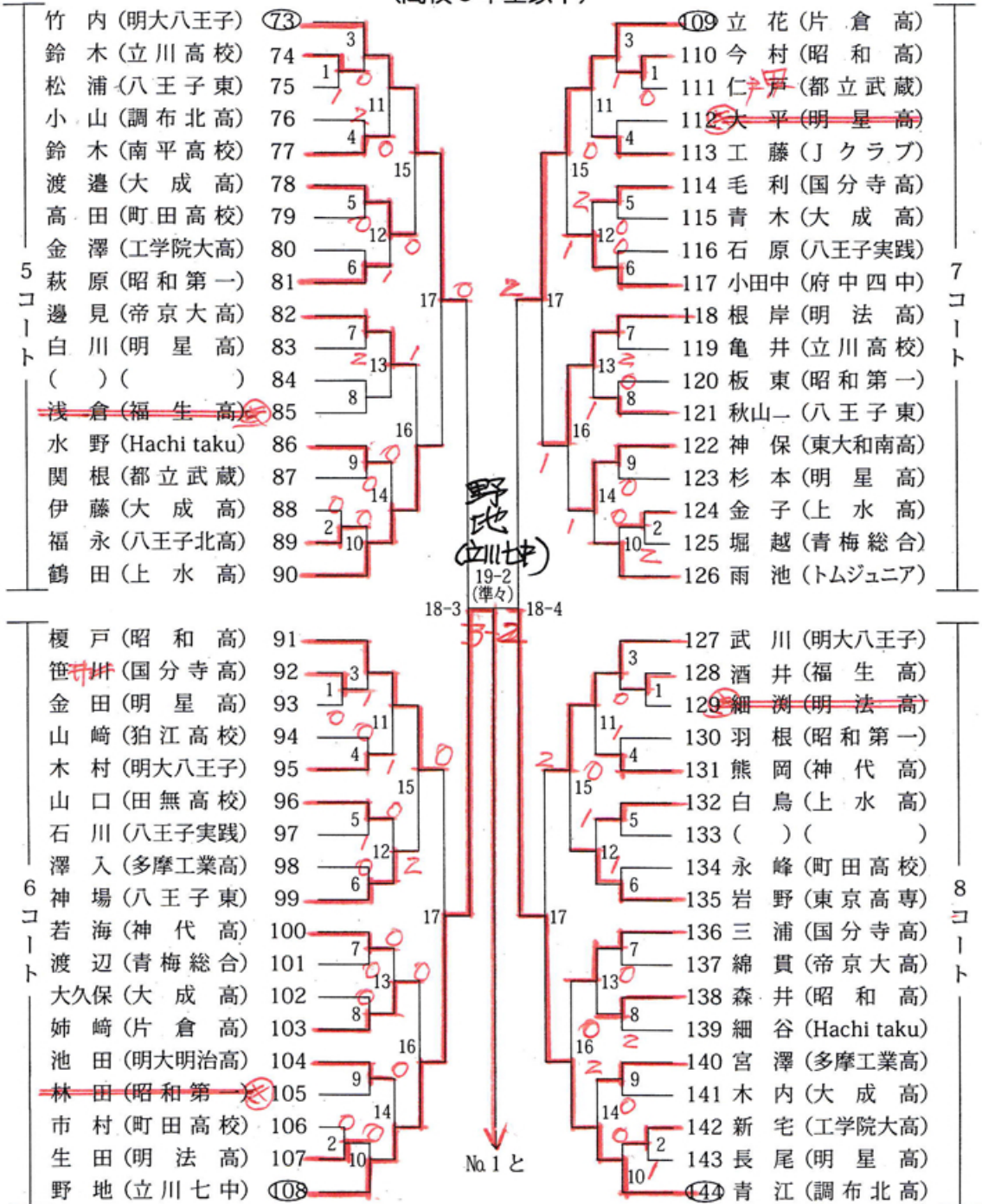


No. (1) 秋廣 (Hachitaku) No. 1 準決勝・決勝  
 No. (108) 野地 (立川七中) No. 2 20-1  
 No. (198) 前原 (秋川クラブ) No. 3 21 秋廣 (Hachitaku)  
 No. (217) 塚田 (片倉高) No. 4 20-2

# ⑦男子ジュニア(No.2/4)

13:00 ~

(高校3年生以下)

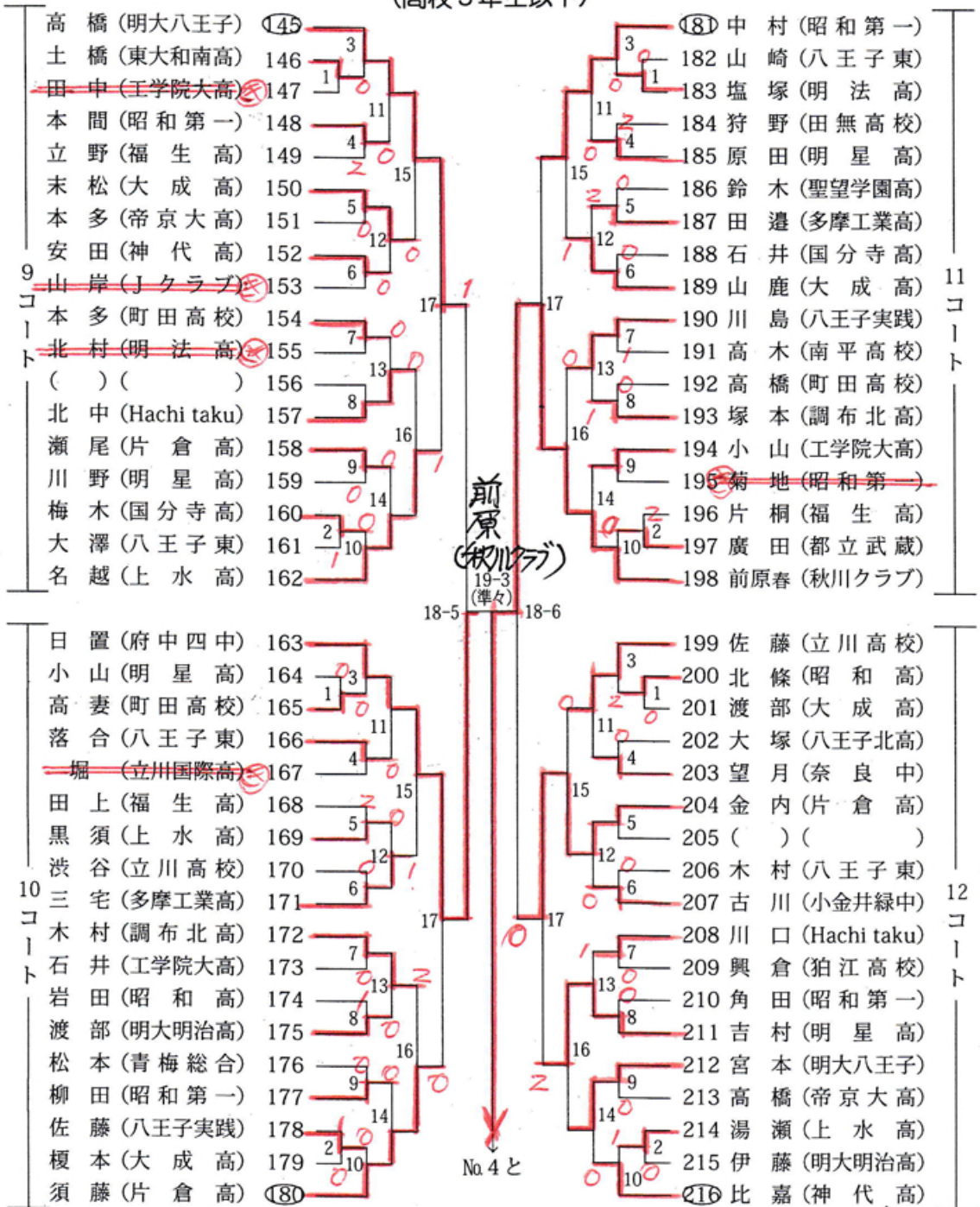




# ⑦男子ジュニア(No.3/4)

13:00 ~

(高校3年生以下)

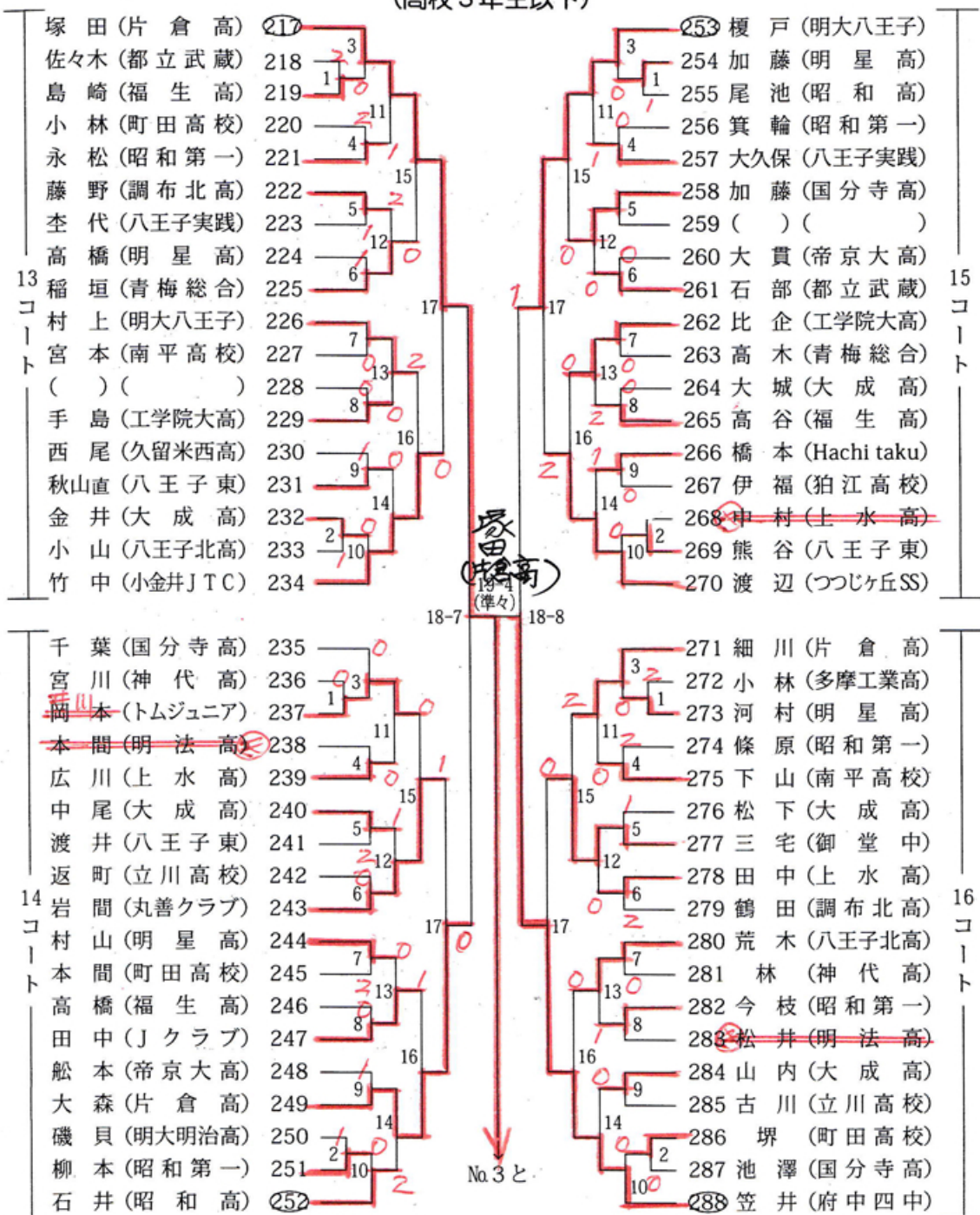


1. 選手No.に○印は、最初の審判。次からは敗者審判。
2. 試合で勝った選手は、本部席に結果報告。敗者はその場に残り次の試合の審判。

# ⑦男子ジュニア(No.4/4)

13:00 ~

(高校3年生以下)



1. 選手No.に○印は、最初の審判。次からは敗者審判。

2. 試合で勝った選手は、本部席に結果報告。敗者はその場に残り次の試合の審判。